



Direktoratet for
e-helse

Retningslinjer for koding

Multiaksial klassifikasjon i psykisk helsevern for barn og unge (PHBU)

Versjon 3.0 – 2023

Published by Cambridge University Press on behalf of the World Health Organization in 1996
under the title Multiaxial classification of child and adolescent psychiatric disorders © World Health Organization 1996

The Director-General of the World Health Organization has granted translation rights for an edition in Norwegian to
Directorate of Health and Social Welfare, Oslo, which is solely responsible for the Norwegian edition.



IE-1114

Publikasjonens tittel:

Retningslinjer for koding

Multiaksial klassifikasjon i psykisk helsevern for barn og unge (PHBU)

Versjon 3.0 2023

Published by Cambridge University Press on behalf of the World Health Organization in 1996 under the title Multiaxial classification of child and adolescent psychiatric disorders © World Health Organization 1996

The Director-General of the World Health Organization has granted translation rights for an edition in Norwegian to Directorate of Health and Social Welfare, Oslo, which is solely responsible for the Norwegian edition.

Rapportnummer

IE-1114

Utgitt:

20.02.2023

Utgitt av:

Direktoratet for e-helse

Kontakt:

postmottak@ehelse.no

Postadresse:

Direktoratet for e-helse, Postboks 221 Skøyen, 0213 Oslo

Besøksadresse:

Verkstedveien 1, 0277 Oslo

Tlf.: 21 49 50 70

Publikasjonen kan lastes ned på: www.ehelse.no

FORORD

Forord til utgave 3.0 - 2023

Utgave 3.0 erstatter utgave 2.0 fra 2018, og er gjeldende fra februar 2023.

Foruten mindre rettinger i teksten, er nå Aske 6 CGAS byttet ut med ny oversettelse med tilhørende godkjenning for distribusjon som beskrevet i kapitlet, samt tilhørende tekst om rettigheter lagt til på forsiden. Det er også lagt til en kommentar om å at til enhver tid gjeldende praksis for bruk av Akse 5 er å finne på Helsedirektoratets nettsider.

Tekst og flytskjema for akse 2 og 3 er nå oppdatert for å reflektere den praktiske anvendelsen i de tilfeller hvor man etter en systematisk vurdering har klare holdepunkter for å kode «ikke tilstede» (2000 og 3000).

Kodetekster er gjennomgått og i samsvar med norsk ICD-10 per 2023.

Referanser og fotnoter er gjennomgått, og enten oppdatert eller fjernet.

Ugyldig kontaktinformasjon i tidligere forord er streket ut.

For spørsmål og andre henvendelser vedrørende kodeverk og anvendelse se nettsidene til Direktoratet for ehelse: <https://www.ehelse.no/kodeverk-terminologi/kontaktinformasjon>

Tidligere forord:

Forord til utgave 1.3 - 2008.

Sosial- og Helsedirektoratet opprettet i 2006 en arbeidsgruppe som fikk i mandat å tilrettelegge. Det multiaksiale klassifikasjonssystemet fra Verdens Helseorganisasjon (WHO) for bruk i psykisk helsevern for barn og unge (BUP) i Norge. Denne gruppen har bestått av:

- Leder av arbeidsgruppen: Ketil Hanssen-Bauer, Den norske legeforening ved NorskBarne- og Ungdomspsykiatrisk Forening
- Sekretær for arbeidsgruppen: Gjertrud W. Kamstrup, KITH
- Eili Sponheim, Forskningsenheten, Klinikk for psykisk helse – barn og ungdom, Ullevål sykehus
- Siv Kvernmo, Regionsenter for barn og unges psykiske helse, Helseregion Nord
- Håkon Ruud, Norsk Psykologforening
- Glen Thorsen, KITH

Det er gjort følgende endringer i den multiaksiale klassifikasjonen:

- Fordelingen av ICD-10 koder på aksene 1, 2, 3 og 4 er endret. Spesielt er det slik at enkode kan kodes på én og kun én akse.
- På akse 1 skal det kunne kodes én eller flere ICD-10 koder fra et nærmere definert koderegister (utvalg av F, R og Z-koder).
- På akse 2 skal det kunne kodes én eller flere ICD-10 koder fra et nærmere definert koderegister (utvalgte F-koder, ingen R og Z-koder på denne aksen).
- På akse 3 skal det bare kodes én enkelt ICD-10 kode fra et nærmere definert koderegister (utvalgte F-koder, ingen R og Z-koder på denne aksen). Det er obligatorisk å kode på firetegnsnivå.
- På akse 4 skal det kunne kodes én eller flere ICD-10 koder fra et nærmere definert koderegister (fra alle kapitler, unntatt kapittel V, F-koder). Akse 4 vil inneholde alle R-koder som ikke er plassert på akse 1. Den vil dessuten inneholde de fleste Z-koder som ikke er på akse 1 og heller ikke har en korresponderende kode på akse 5.
- På akse 5 er det gjort endringer i hva som er gyldige koder. Se koderegister på www.kith.no/BUK
- På akse 6 skal det bare kunne kodes én enkelt kode, dvs. et heltall fra og med 1 og til og med 100.
- For alle aksene vil det finnes en kode X999 (hvor X står for aksens nummer) som betyr "Mangelfull informasjon". Tekst varierer litt på de ulike aksene.
- For aksene 1, 2, 3, 4 og 5 vil det finnes en kode X000 (hvor X står for aksens nummer) som betyr "Ingen påvist". Tekst varierer litt på de ulike aksene.
- For akse 6 vil det finnes en kode 6000 som betyr "Ikke bedømt på akse 6 pga alder under 4 år".
- Alle kodetekster for ICD-10 koder skal være i henhold til siste oppdatering av norsk oversettelse av ICD-10, se www.kith.no/icd-10
- Kodetekster for akse 5 skal være i henhold til ny oversettelse.
- Kodetekst ikke lenger aktuelt på akse 6, fordi CGAS kun skåres med tallverdi.

Denne veilederen er utarbeidet av arbeidsgruppen. KITH har siden gjort en del redaksjonelle endringer, bl.a. laget en egen publikasjon av akse 5 – Psykososiale forhold. Definisjoner og diagnostiske retningslinjer. [6]

Data fra denne kodingen overføres til NPR og er således en del av datagrunnlaget for rapportering om denne helsetjenesten. Bl.a. brukes disse dataene direkte til den nasjonale kvalitetsindikatoren: "Andel pasienter som er diagnostisk vurdert i barne- og ungdomspsykiatrien".

Spørsmål om klassifikasjonen kan rettes til kodehjelp@kith.no.

Forord til utgave 2.0 - 2018

Utgave 2.0 erstatter utgave 1.3 fra 2008, og er gjeldende fra september 2018.

Teksten er gjennomgått med noe endring i kapittelstrukturen, og tekstendringer der dette har vært nødvendig for å beskrive kodingsregler på grunn av ny finansieringsordning for poliklinikkene innen PHBU fra 1/1-2017.

Gyldige koder på aksene er uendret fra 2008. Kodetekster er gjennomgått, og er nå i samsvar med norsk ICD-10 pr 2018.

Regler knyttet til koding ved de første 5 kontaktene finnes fra 2019 bare i denne veiledningen, og erstatter fra 2019 kapittel 22 i "Regler og veiledning for bruk av kliniske kodeverk i spesialisthelsetjenesten 2018 (Kodeveilederen)" [7].

Forkortelsen PHBU (Psykisk helsevern barn og unge) benyttes i dette dokumentet i stedet for BUP (barne- og ungdomspsykiatrisk poliklinikk), da denne veiledningen gjelder alle som benytter den multiaksiale klassifikasjonen, også i døgnenheter.¹

Endringer fra utgave 1.3:

- Det er satt inn nytt kapittel 1, Innledning, som inneholder generelle opplysninger om multiaksial klassifikasjon, rapportering og journalføring.
- Det er satt inn nye underkapitler for alle akser for å beskrive hvordan aksene skal brukes inntil det kodes på alle akser.
- Der forrige utgave bare har nevnt kodetegn, er også kodeteksten nå tatt inn.
- Aktuelle nettløker er lagt inn i referanselisten.
- Det er tatt inn omtale av bruken av de mest aktuelle Z-kodene.
- Oversikt over Z-koder på akse 1 og 4 som er rene tilleggs-koder er tatt inn i vedleggene.
- Begreper knyttet til kontakt og henvisning er byttet ut der dette er aktuelt, for å samsvare med begrepsbruken i NPR-meldingen.
- Det er lagt inn et nytt avsnitt om koding når en gravid er innskrevet i BUP.
- Avsnitt om koding når barnet ikke møter er skrevet om. Det er nå tillatt å bruke symptomkode (R-kode) på akse 1 for å beskrive barnets problem, hvis innholdet i kontakten med foresatte kun har vært å kartlegge problemene.
- Det presiseres at CGAS ikke skal skåres hvis pasienten er over 18 år.

Spørsmål om klassifikasjonen eller bruken av kodene kan rettes til kodehjelp@ehelse.no

¹ PHBU er forkortelsen for Psykisk helsevern for barn og unge. BUP er en poliklinikk innen PHBU. Målgruppe og tjenester er omtalt her: <https://helsedirektoratet.no/folkehelse/psykisk-helse-og-rus/psykisk-helsevern/psykisk-helsevern-for-barn-og-unge>

Innhold

FORORD	2
1 Innledning	7
1.1 Om den multiaksiale klassifikasjonen	7
1.2 Informasjonsgrunnlag og diagnostisk kompetanse.....	7
1.3 Journalføring og koding.....	7
1.4 Registrering av opplysninger til Norsk pasientregister	8
1.5 Registrering av opplysninger spesielt knyttet til innsatsstyrt finansiering	8
2 Multiaksial klassifikasjon	9
2.1 Oppbygging.....	9
2.2 Bruk av aksene fra og med første kontakt, inntil det kodes på alle akser	9
2.3 Koding når alle akser benyttes	10
3 Akse 1 Klinisk psykiatrisk syndrom	11
3.1 Gyldige koder på akse 1.....	11
3.2 Regler for koding på akse 1	12
4 Akse 2 Spesifikke utviklingsforstyrrelser	14
4.1 Gyldige koder på akse 2.....	14
4.2 Regler for koding på akse 2	14
5 Akse 3 Psykisk utviklingshemming	15
5.1 Gyldige koder på akse 3.....	15
5.2 Regler for koding på akse 3	15
6 Akse 4 Somatiske tilstander	17
6.1 Hvem kan bestemme hvilke koder som kan registreres på akse 4?	17
6.2 Koder på akse 4	17
6.3 Regler for koding på akse 4	17
6.4 Bruk av Z-koder på akse 4	18
7 Akse 5 Avvikende psykososiale forhold	20
7.1 Gyldige koder på akse 5.....	20
7.2 Koding på akse 5.....	20
8 Akse 6 - Global vurdering av funksjonsnivå (CGAS)	21
8.1 Bakgrunn for endringer i dette kapittel.....	21
8.2 Gyldige koder på akse 6.....	21
8.3 Regler for koding på akse 6	21
8.4 Veiledning for valg av kode på akse 6 – CGAS.....	21
8.5 Kodene i CGAS	22
9 Spesielle regler når det kodes på alle akser	23
9.1 Kodingen skal gi et fullstendig bilde av pasientens problemstillinger	23
9.2 Flere tilstander på samme akse.....	23

9.3	Psykiske lidelser som kompliserer svangerskap, fødsel og barseltid	24
9.4	Bruk av P-koder på akse 4	25
9.5	Bruk av R- og Z-koder på akse 1 og akse 4	25
9.6	Koding for spedbarn og småbarn	26
9.7	Koding når det etter utredning konkluderes med at det ikke foreligger sykdom eller behov for behandling	27
10	Koding når barnet ikke møter	28
10.1	Før det kodes på alle akser	28
10.2	Når det kodes på alle akser	28
11	Koding for gravide i PHBU	30
11.1	Før fødsel.....	30
11.2	Etter fødsel.....	30
12	Flytskjema for aksene	31
12.1	Flytskjema akse 1.....	32
12.2	Flytskjema akse 2.....	33
12.3	Flytskjema akse 3.....	34
12.4	Flytskjema akse 4.....	35
12.5	Flytskjema akse 5.....	36
12.6	Flytskjema akse 6.....	37
13	Referanser	38
14	Vedlegg 1: Z-koder uaktuelle innen PHBU	39
15	Vedlegg 2: Z-koder tett opp til PHBUs problemfelt	39
16	Vedlegg 3: Mapping akse 5 koder og tilsvarende koder i ICD-10	40
17	Vedlegg 4: Z-koder på akse 1 og 4 som er rene tilleggskoder	44

1 INNLEDNING

1.1 Om den multiaksiale klassifikasjonen

Denne kodeveilederen fokuserer på de spesielle utfordringene som gjelder koding i den multiaksiale klassifikasjonen i psykisk helsevern for barn og unge (PHBU).

I spesialisthelsetjenesten i Norge er det bestemt at ICD-10 [4][5] skal benyttes for å kode

diagnoser, tilstander og andre kontaktårsaker. I PHBU er det bestemt å bruke den ICD-10-baserte "Multiaxial classification of child and adolescent psychiatric disorders" [3].

I den norske tilretteleggingen av denne klassifikasjonen er norske regler for koding av ICD-10 ivare tatt så langt som mulig. De generelle reglene for bruken av ICD-10 er nærmere beskrevet i Regler og veiledning for bruk av kliniske kodeverk i spesialisthelsetjenesten. [7] Merk at ICD-10-reglene for bruk av rene tilleggs-koder (koder som alltid må stå sammen med en annen kode som ikke er ren tilleggs-kode), og Z-koder, gjelder også når disse benyttes i PHBU.

I tillegg til dette dokumentet anbefales å bruke begge oppslagsverkene for kapittel V Psykiske lidelser og atferdsforstyrrelser i ICD-10:

"Kliniske beskrivelser og diagnostiske retningslinjer" ("Blåboka") [4]

"The ICD-10 classification of Mental and behavioural disorders: Diagnostic criteria for research" [2].

Merk at "Blåbokas" regler for bruk av F-kodene gjelder også når disse benyttes i PHBU.

1.2 Informasjonsgrunnlag og diagnostisk kompetanse

I klinikken vil kvalitet i kodingen være avhengig av den kliniske situasjonen og hvor god og omfattende informasjon man har. Det anbefales at man i størst mulig grad benytter systematiske metoder for informasjonsinnhenting som diagnostisk intervju eller spørreskjema.

I all helsehjelp hvor det fastsettes diagnostikk, skal diagnostiske avklaringer gjøres av personell som både har best mulig informasjon om pasienten, samt nødvendig kompetanse på diagnostisk klassifikasjon i tråd med gjeldende lover, forskrifter og offisielle veiledere. I spesialisthelsetjenesten skal diagnostiske beslutninger tas av personell som både har best mulig informasjon om den aktuelle pasient og kompetanse på diagnostisk klassifikasjon. Eventuelt må flere fagansatte samarbeide hvis dette er spredd på flere personer. Rutiner og praksis for diagnostikk må være i tråd med lover, forskrifter og offisielle retningslinjer.

1.3 Journalføring og koding

Det skal være samsvar mellom det som står i journalen og de kodene som registreres.

Pasientjournalen skal føres i samsvar med god yrkesskikk og inneholde relevante og nødvendige opplysninger om pasienten og helsehjelpen. Journalen skal være lett å forstå for annet kvalifisert

helsepersonell (jf. Helsepersonelloven). Journalen skal dokumentere informasjonsgrunnlaget for de tilstander som kodes (jf. NPR-forskriften og pasientjournalforskriften).

1.4 Registrering av opplysninger til Norsk pasientregister

De kodete registreringene i den multiaksiale klassifiseringen, sammen med registreringer om pasienten og behandlingsstedet, samles inn av Norsk pasientregister (NPR). NPR utgir en egen veileder for registrering av opplysninger fra fagområdet psykisk helse [8].

Opplysningene brukes som grunnlag for administrasjon, styring og kvalitetssikring av spesialisthelsetjenester, herunder finansiering. Opplysninger som ligger i registeret skal også bidra til medisinsk og helsefaglig forskning, være grunnlag for etablering og kvalitetssikring av sykdoms- og kvalitetsregistre, og videreformidle opplysninger til den nasjonale kjernejournalen (jf. NPR-forskriften). For å få god kvalitet på data i NPR er det viktig at alle kodeverk blir benyttet etter gjeldende retningslinjer for registrering, og at det som registreres stemmer med innholdet i journalen.

1.5 Registrering av opplysninger spesielt knyttet til innsatsstyrt finansiering

Regelverk for innsatsstyrt finansiering kan ha egne bestemmelser knyttet til registreringer av administrative eller kliniske opplysninger i psykisk helsevern, inkludert PHBU. Dette vil gå fram av inneværende års regelsamling [11].

2 MULTIAKSIAL KLASSIFIKASJON

2.1 Oppbygging

Det multiaksiale klassifikasjonssystemet i PHBU består av 6 akser:

Akse 1: Klinisk psykiatrisk syndrom

Akse 2: Spesifikke utviklingsforstyrrelser

Akse 3: Psykisk utviklingshemming

Akse 4: Somatiske tilstander

Akse 5: Avvikende psykososiale forhold

Akse 6: Global vurdering av funksjonsnivå (CGAS), se [1].

For Akse 1, 2, 3 og 4 brukes de samme diagnostiske kategoriene som i ICD-10, og de samme alfanumeriske kodene.

For akse 1, 2, 3, 4 og 5 kan man også kode at det ikke er påvist en tilstand innen aksene (x000) eller at man har for mangelfull informasjon til å kode (x999).

For Akse 5, Avvikende psykososiale forhold, brukes egne koder (fra 1.0 til 9.8).

For akse 6 kodes funksjonsnivå på en skala fra 1-100. Et heltall fra 1-100 angir koden på denne skalaen; det kan kodes at man har for ikke bedømt/mangelfull informasjon til å kode (6000/6999).

I den multiaksiale klassifikasjonen i PHBU hører enhver kode hjemme på én og bare én akse. Det er ingen av aksene som har forrang framfor andre. Alle akser skal ha en hovedtilstand. Aksene 1, 2, 4 og 5 kan ha flere koder, dersom en ønsker å beskrive problemstillingen mer utdypende enn med de opplysningene som ligger i koden for hovedtilstanden. Det er ikke relevant med flere enn én kode på hver av aksene 3 og 6.

2.2 Bruk av aksene fra og med første kontakt, inntil det kodes på alle akser

Det skal være minst én meningsbærende kode på minst én akse av aksene 1-5 inntil det kodes på alle akser. Som meningsbærende kode regnes alle koder som er gyldige på aksene, unntatt **x000** og **x999**. Unntatt fra dette er også koder som i kodelistene er klassifisert som rene tillegskoder (Vedlegg 4). Rene tillegskoder kan ikke være eneste meningsbærende kode for en kontakt, eller kode for hovedtilstand på en akse.

Den koden som registreres for de første kontaktene skal gi meningsfull informasjon om årsaken til kontakten og/eller innholdet i den helsehjelpen som er gitt. Kodene **x000 Ingen påvist tilstand** eller **x999 Mangelfull informasjon** kan derfor ikke benyttes som eneste kode for disse første kontaktene. Symptomkoder ("R-koder") og kontaktårsakskoder ("Z-koder") er meningsbærende koder, og kan derfor benyttes som eneste kode for de første kontaktene.

Det skal ikke registreres kode for en tentativ diagnose (foreløpig diagnose, arbeidsdiagnose) mens pasienten er under utredning; det gir dårlig grunnlag for helsestatistikk. Så lenge pasienten er under utredning brukes R-koder for symptomer eller Z-koder for kontaktårsaker. Koder for diagnose ("F-koder") skal bare benyttes når det foreligger tilstrekkelig informasjon til å stille en diagnose. Det skal være samsvar mellom diagnosen og opplysninger i journalen som begrunner eller beskriver diagnosen.

Alle aksene 1-5 kan benyttes fra og med første kontakt, og ingen av dem har forrang. Det er ikke obligatorisk å kode på akse 1 fra første kontakt.

Dersom behandler først møter foresatte og ikke tidligere har møtt barnet bør en være tilbakeholden med å registrere diagnose- eller symptomkode på akse 1, før behandler selv har hatt kontakt med barnet og har personlig grunnlag for å vurdere symptomer eller diagnose. Akse 5 bør vurderes først, deretter kontaktkoder fra akse 1 eller 4.

2.3 Koding når alle akser benyttes

Koding på alle akser skal gjøres fra det tidspunktet som er omtalt i NPRs Veileder for registrering av aktivitetsdata i psykisk helsevern [8], og i samsvar med de kodingsreglene som er omtalt i denne kodeveiledningen for PHBU, samt i retningslinjer for bruk av akse 5 [6]. Mer utfyllende regler for koding på alle akser er omtalt i [kapittel 9](#).

3 AKSE 1 KLINISK PSYKIATRISK SYNDROM

3.1 Gyldige koder på akse 1

F001²- F69 (Psykiske lidelser hos voksne eller alle aldersgrupper)

F84.- Gjennomgripende utviklingsforstyrrelser

F90.0 - F98.9 Atferdsforstyrrelser og følelsesmessige forstyrrelser som vanligvis oppstår i barne- og ungdomsalder

F99 Uspesifisert psykisk forstyrrelse eller lidelse INA

R40.0 - R46.8 Symptomer og tegn med tilknytning til kognisjon, persepsjon, emosjonell tilstand og atferd.

(Det er bare R-kodene fra denne kategoriblokken i kapittel XVIII som er gyldige på akse 1.)

Fra kapittel XXI: Faktorer som har betydning for helsetilstand og kontakt med helsetjenesten.

Z00.4 Generell psykiatrisk undersøkelse, ikke klassifisert annet sted

Z03.2³ Observasjon ved mistanke om psykiske lidelser og atferdsforstyrrelser der mistanke om sykdom og tilstander blir avkreftet

Z13.3 Populasjonsbasert screeningundersøkelse med henblikk på psykiske lidelser og atferdsforstyrrelser

Z13.4 Populasjonsbasert screeningundersøkelse med henblikk på enkelte utviklingsavvik i barneårene

Z70.0 Rådgivning i forbindelse med holdning til seksualitet

Z70.1 Rådgivning i forbindelse med pasientens seksuelle atferd og orientering

Z70.3 Rådgivning i forbindelse med bekymring innen flere områder med hensyn til holdning til seksualitet, atferd og orientering

Z70.8 Annen spesifisert rådgivning i seksuelle spørsmål

Z71.0 Kontakt på vegne av annen person

Z71.1 Kontakt for mistanke om sykdom uten at noen diagnose stilles

Z71.2 Kontakt for å få forklaring på undersøkelsesresultater

(Det er bare disse Z-kodene som er gyldige på akse 1.)

1000 Ingen påvist tilstand på akse 1

1999 Mangelfull informasjon for å kode på akse 1

² Koder som ikke er relevant innen barne- og ungdomspsykiatrien er tatt ut av koderegisteret (eksempelvis koder for Alzheimers sykdom). Kodelisten starter derfor med F03 Annen eller uspesifisert demens

³ Koden er ren tilleggskode. Se også vedlegg 4.

3.2 Regler for koding på akse 1

Flytskjema for akse 1 – se [kapittel 12.1](#)

Flere koder kan kodes på akse 1 (komorbiditet) for samme kontakt. (jf. [kapittel 9.2](#) om flere tilstander). Hvis ingen koder er aktuelle, skal man enten benytte **1000** eller **1999** (se over). Merk også avhengigheten mellom akse 1, 2 og 3 (jf. kapittel 2.1)

Det er viktig å huske at det ikke bare er kategoriblokken **F90-F98** (Atferdsforstyrrelser og følelsesmessige forstyrrelser som vanligvis oppstår i barne- og ungdomsalder) som skal vurderes hos barn og unge. Man skal først vurdere om det er grunnlag for å bruke koder fra de andre gyldige kategoriblokkene i akse 1 (**F03-F69** og **F84**), før man vurderer **F90-F99**. Deretter vurderes **R40-R46** og til slutt Z-kodene.

F99 er sjelden aktuell og bør bare brukes hvis man vet at personen har en psykisk forstyrrelse eller lidelse, men ikke hvilken kategoriblokk den hører til. **F99** kan ofte erstattes av eller suppleres med R- eller Z-koder (se nedenfor).

Det er mulig å benytte R- eller Z-kode(r) i tillegg til F-kode(r). Dette er aktuelt hvis:

- R-kode som beskriver symptom, tegn eller funn, er relevant tilleggsopplysning og ikke en del av F-koden(e) eller
- hvis Z-kode som beskriver faktorer med betydning for helsetilstanden og/eller kontakt med helsetjenesten (PHBU), er relevant og ikke del av F-koden(e).

Bare dersom det ikke foreligger en F-kode kan aktuell R- eller Z-kode være hovedtilstand på akse 1. R-kode har forrang framfor Z-kode som hovedtilstand. R- og Z-koder på aksene kan benyttes inntil det foreligger tilstrekkelig informasjon til å stille diagnose, men generelt skal man være tilbakeholden med å bruke R eller Z-koder på akse 1 når en koder på alle akser. Mer utfyllende beskrivelse av bruk av R- og Z-koder finner du i [kapittel 9.5](#).

Aktuelle R- eller Z-koder skal brukes på akse 1 hvis det ikke kodes med F-kode på aksene 1, 2 eller 3. Dette er bestemt for å kunne begrunne hvorfor kontakten med PHBU fant sted, utover det man i tillegg koder på akse 4, 5 eller 6.

3.2.1 Koding på akse 1 for spedbarn og småbarn

Se [kapittel 9.6](#).

3.2.2 Om bruk av enkelte Z-koder som er gyldige på akse 1

Z00.4 Generell psykiatrisk undersøkelse, ikke klassifisert annet sted

Koden skal bare brukes for en person *uten symptomer eller registrert diagnose*. Bruk av koden forutsetter at det er gjort en psykiatrisk vurdering som utelukker sykdom. Koden skal derfor ikke benyttes mens pasienten er under utredning, men kan benyttes ved avslutning av henvisningsperioden.

Z03.2 Observasjon ved mistanke om psykiske lidelser og atferdsforstyrrelser

Koden er en ren tilleggskode, og kan ikke benyttes som eneste kode ved en kontakt. Koden skal bare brukes etter fullført utredning når det er utelukket at personen har en lidelse som skal kontrolleres og/eller behandles. Koden skal derfor ikke benyttes mens pasienten er under utredning, men kan benyttes ved avslutning av henvisningsperioden. Symptomet som var årsaken til utredningen skal registreres

som hovedtilstand på akse 1, eller på akse 4. Dersom det ikke foreligger et symptom som kan kodes med en R-kode, benyttes i stedet **Z71.1 Kontakt for mistanke om sykdom uten at noen diagnose stilles som kode for hovedtilstand, og Z03.2 som kode for annen tilstand på akse 1.**

Bruk av koden forutsetter at pasienten har et symptom på en psykisk lidelse eller atferdsforstyrrelse, som utredes. Koden kan derfor ikke benyttes for spedbarn eller små barn (se kapittel 9.6 om koding av sped- og småbarn).

Z13.3 Populasjonsbasert screeningundersøkelse med henblikk på psykiske lidelser og atferdsforstyrrelser

Z13.4 Populasjonsbasert screeningundersøkelse med henblikk på enkelte utviklingsavvik i barneårene

Disse kodene brukes ved helseundersøkelser som ledd i befolkningsundersøkelse, hvor befolkningsutvalget kan være på grunnlag av alder, kjønn eller risikofaktorer. Kodene skal ikke brukes ved undersøkelser på grunn av symptomer eller sykdomsutredning hos enkeltpersoner.

4 AKSE 2 SPESIFIKKE UTVIKLINGSFORSTYRRELSER

4.1 Gyldige koder på akse 2

F80.0 Spesifikk artikulasjonsforstyrrelse

F80.1 Ekspressiv språkforstyrrelse

F80.2 Impressiv språkforstyrrelse

F80.3 Ervervet afasi med epilepsi [Landau-Kleffners syndrom]

F80.8 Andre spesifiserte utviklingsforstyrrelser av tale og språk

F80.9 Uspesifisert utviklingsforstyrrelse av tale og språk

F81.0 Spesifikk leseforstyrrelse

F81.1 Spesifikk staveforstyrrelse

F81.2 Spesifikk forstyrrelse i regneferdighet

F81.3 Blandet utviklingsforstyrrelse i skoleferdigheter

F81.8 Andre spesifiserte utviklingsforstyrrelser i skoleferdigheter

F81.9 Uspesifisert utviklingsforstyrrelse i skoleferdigheter

F82 Spesifikk utviklingsforstyrrelse i motoriske ferdigheter

F83 Blandet utviklingsforstyrrelse i spesifikke ferdigheter

F88 Andre forstyrrelser av psykologisk utvikling

F89 Uspesifisert forstyrrelse av psykologisk utvikling

2000 Ingen påvist tilstand på akse 2

2999 Mangelfull informasjon for å kode på akse 2

4.2 Regler for koding på akse 2

Flytskjema for koding på akse 2 – se [kapittel 12.2](#)

Man kan kode flere tilstander på Akse 2. Dersom ingen av dem er hovedtilstand kodes **F83 Blandet utviklingsforstyrrelse i spesifikke ferdigheter** i tillegg til de andre, og **F83** settes som hovedtilstand.

Dersom en annen tilstand enn **F83** er hovedtilstand, kodes ikke **F83**. **F83** kan også stå alene.

Dersom ingen av de gyldige F-kodene er aktuelle, kodes enten **2000** eller **2999**.

For å kode en tilstand på akse 2 skal det foreligge resultater fra standardiserte psykologiske eller pedagogiske tester, adekvat legeundersøkelse eller annen faglig forsvarlig utredning. Slike tester eller undersøkelser trenger ikke være utført ved den klinikken hvor kodingen finner sted, men behandlere ved klinikken som skal konkludere og kode diagnostisk skal vurdere om testen, resultatene og annen relevant informasjon er tilstrekkelig for å kode diagnosen.

Hvis det ikke er mulig å gjøre en systematisk vurdering som eventuelt utelukker tilstander under akse 2, skal koden **2999 Mangelfull informasjon** brukes. Dersom man etter en slik systematisk vurdering ikke finner grunnlag for noen tilstander på akse 2, benyttes **2000 Ingen påvist tilstand på akse 2**.

5 AKSE 3 PSYKISK UTVIKLINGSHEMMING

5.1 Gyldige koder på akse 3

F70 Lett psykisk utviklingshemming**F70.0, F70.1, F70.8, F70.9,****F71 Moderat psykisk utviklingshemming****F71.0, F71.1, F71.8, F71.9,****F72 Alvorlig psykisk utviklingshemming****F72.0, F72.1, F72.8, F72.9,****F73 Dyp psykisk utviklingshemming****F73.0, F73.1, F73.8, F73.9,****F78 Annen psykisk utviklingshemming****F78.0, F78.1, F78.8, F78.9,****F79 Uspesifisert psykisk utviklingshemming****F79.0, F79.1, F79.8, F79.9.**

Kodene i kategoriene **F70-F79** er gyldige bare som 4-tegns-koder. Følgende underklassifikasjon på fjerdetegnsnivå skal brukes sammen med diagnosene **F70-F79** for å identifisere graden av atferdsproblemer:

.0 Ingen eller minimale atferdsproblemer**.1 Betydelige atferdsproblemer som krever oppmerksomhet eller behandling****.8 Andre spesifiserte atferdsproblemer****.9 Uten beskrivelse av atferdsproblemer****3000 Ikke påvist psykisk utviklingshemming****3999 Mangelfull informasjon for å kode på akse 3**

5.2 Regler for koding på akse 3

Flytskjema for koding på akse 3 – se [kapittel 12.3](#)

Alle kodene på akse 3 er gjensidig utelukkende, derfor skal det kun benyttes én kode. Koding av psykisk utviklingshemming skal baseres både på:

a) Systematisk vurdering av sosial modning og tilpasning og eventuelt

b) Standardiserte psykologiske evnetester

Jf. diagnostiske retningslinjer for **F70-F79** [4].

Hvis det ikke foreligger informasjon fra de nevnte undersøkelsene, skal det kodes **3999 Mangelfull informasjon**.

Dersom man etter systematisk vurdering av sosial modning og tilpasning ikke har annen indikasjon på psykisk utviklingshemming kodes **3000 Ikke påvist psykisk utviklingshemming**.

Ellers vises det til kodeteksten for **F78** og **F79** fra de diagnostiske retningslinjene [4] dersom vurderingen er vanskelig, eller informasjon mangler:

F78 Annen psykisk utviklingshemming

Kategorien skal bare brukes når en vanlig vurdering av intellektuell utviklingshemming er spesielt vanskelig eller umulig på grunn av tilknyttede sensoriske eller fysiske svekkelser, som blindhet, døvstumhet, alvorlige atferdsforstyrrelser eller fysisk uførhet.

F79 Uspesifisert psykisk utviklingshemming

Det vises tegn til psykisk utviklingshemming, men det foreligger for lite informasjon til at pasienten kan plasseres i en av kategoriene som er nevnt ovenfor.

Inklusive:

- psykisk svekkelse INA
- mental retardasjon INA
- oligofreni INA

Det er obligatorisk i Norge å kode akse 3 på fjerdetegnsnivå. Det fjerde tegnet angir om det foreligger betydelige atferdsproblemer som krever oppmerksomhet/behandling eller ikke.

Betegnelsen "atferdsproblem" på akse 3 må ikke forveksles med diagnosen "atferdsforstyrrelse" (**F91**) på akse 1. Disse er ulikt definert, men hvis det kodes atferdsforstyrrelse (**F91**) på akse 1, skal det kodes atferdsproblem på akse 3. Omvendt er ikke nødvendigvis tilfelle.

Tilstander som opptrer sammen med psykisk utviklingshemming, som autisme, andre utviklingsforstyrrelser eller alvorlige fysiske handikap, skal i tillegg kodes for seg.

6 AKSE 4 SOMATISKE TILSTANDER

6.1 Hvem kan bestemme hvilke koder som kan registreres på akse 4?

Siden dette er somatiske tilstander bør valg av kode (unntatt **4000** og **4999**) fortrinnsvis gjøres av lege, men ikke nødvendigvis lege ved PHBU.

Før det registreres koder på alle akser kan andre enn lege registrere R-koder for symptomer eller Z-koder for kontaktårsaker på akse 4, dersom dette er eneste meningsbærende kode for den aktuelle kontakten.

6.2 Koder på akse 4

6.2.1 Gyldige koder på akse 4

- Alle koder i ICD-10 kapittel I-IV, kapittel VI-XVII og kapittel XIX-XX.
- Av R-koder (ICD-10, kapittel XVIII) er følgende gyldige på akse 4: **R00-R39** og **R47-R99**.
- Z-koder (ICD-10, kapittel XXI) som er gyldige på akse 4 kan av plasshensyn ikke listes opp her, men finnes i koderegister for akse 4. Enkelte Z-koder på akse 4 er rene tilleggskoder, det vil si at de ikke kan benyttes som eneste kode ved den aktuelle kontakten, eller som kode for hovedtilstand på akse 4. Z-koder som er rene tilleggskoder er listet opp i [vedlegg 4](#).

4000 Ingen aktuell tilstand på akse 4

4999 Mangelfull informasjon for å kode på akse 4

6.2.2 Ikke-gyldige koder på akse 4

- Koder fra kapittel **V Psykiske lidelser og atferdsforstyrrelser** ("F-koder")
- **R40-R46**
- De Z-koder som kodes på akse 1, se [kapittel 3.1](#)
- De Z-koder som akse 5 tilsvarer, se [vedlegg 3](#)
- Z-koder som er uaktuelle i PHBU, se [vedlegg 1](#)
- Z-koder tett opp til PHBUs problemfelt, som erstattes av andre koder, se [vedlegg 2](#)

6.3 Regler for koding på akse 4

Flytskjema for koding på akse 4 – se [kapittel 12.4](#)

Det er kun relevante somatiske tilstander som skal kodes her (se [kapittel 9.2](#) om koding av flere tilstander på samme akse). Det betyr at det bare skal kodes somatiske tilstander som i løpet av behandlingsperioden ble håndtert, tatt hensyn til eller fikk konsekvenser for undersøkelser eller behandling ved PHBU. Dette inkluderer somatiske tilstander som påvirkes av eller påvirker aktuell psykisk lidelse.

Flere koder kan kodes på Akse 4 (komorbiditet) for samme kontakt. Kodene **4000** eller **4999** kan imidlertid ikke kombineres med andre koder. Det er samme regler for bruk av R- og Z-koder på denne aksene som på akse 1 (se beskrivelsen av koding på akse 1, [kapittel 3.2](#) og om R- og Z-koder, [kapittel 9.5](#))

Aktuelle R- eller Z-koder skal brukes på akse 4 hvis det ikke kodes annen gyldig ICD-10 kode på aksene 1,2 eller 3, eller hvis koden supplerer slik koding på disse aksene.

Selvskading og suicidalforsøk skal kodes på akse 4 (se [kapittel 9.2.3](#)).

6.4 Bruk av Z-koder på akse 4

Det er en rekke gyldige Z-koder på akse 4, ikke alle er relevante for PHBU. De kodene som er omtalt nedenfor kan være av de mest aktuelle å bruke i PHBU. Listen er ikke uttømmende.

Z00.1 Rutinemessig helseundersøkelse av barn

Koden benyttes ved kontroll av friske barn som følges som ledd i en planlagt oppfølging pga økt risiko for sykdom. Aktuelt ved oppfølging av f.eks. for tidlig fødte, når barnet er friskt og en ikke kan påvise avvik fra normal forventet utvikling. Koden kan benyttes som kode for hovedtilstand på akse 4.

Z33 Graviditet

Koden registreres når en gravid er tatt inn som pasient i PHBU, og bare når det ikke er grunnlag for å kode **O99.3 Psykiske lidelser og sykdommer i nervesystemet som kompliserer svangerskap, fødsel og barseltid**.

Z53 Fremmøte hos helsetjenesten på grunn av spesielle tiltak når disse ikke er utført

Dersom en pasient møter opp for behandling/samtale og behandlingen/samtalen avlyses brukes en kode fra kategorien **Z53** for å beskrive at pasienten har møtt fram, men at det planlagte tiltaket ikke er gjennomført. Koden kombineres med en meningsbærende kode på en av de andre aksene. Kombinasjonen er aktuell inntil det settes kode på alle akser, eller ved avslutning av henvisningsperioden. Merk at en kontakt når pasienten har møtt fram i tillegg skal kodes med vanlige administrative koder for frammøte.

Aktuelle koder er disse:

Z53.0 Tiltak ikke utført grunnet medisinsk kontraindikasjon

Z53.1 Tiltak ikke utført grunnet pasientbeslutning av overbevisningsårsak eller etter gruppepress

Z53.2 Tiltak ikke utført grunnet beslutning tatt av pasient eller pårørende av andre og uspesifiserte årsaker

Z53.8 Tiltak ikke utført av andre spesifiserte årsaker

Z53.9 Tiltak ikke utført av uspesifisert årsak

Z76.2 Helsemessig tilsyn med og pleie av annet friskt spedbarn eller barn

Koden kan benyttes ved medisinsk omsorg og pleie av friskt barn ved spesielle forhold som:

- antall barn i hjemmet er til hinder for eller vanskeliggjør vanlig omsorg
- det er sykdom hos mor
- det er ugunstige sosioøkonomiske forhold i hjemmet
- barnet venter på plassering i fosterhjem eller bortadoptering

Når tiltak overfor barnet går ut over det som må regnes som vanlig medisinsk omsorg (f.eks. at barnet får sine faste medisiner) og pleie (f.eks. mat, hygiene, rene klær) skal denne koden ikke benyttes. Kyndig observasjon av barnet på grunn av risikofaktorer i barnets omgivelser er tiltak som går ut over vanlig medisinsk omsorg og pleie.

Z76.3 Frisk ledsager til syk person

Dersom det er nødvendig å registrere ledsager til en pasient av f.eks. pleiemessige hensyn i en døgnavdeling, kan denne koden benyttes.

7 AKSE 5 AVVIKENDE PSYKOSOSIALE FORHOLD

Det kan bli endringer i bruken av akse 5. Helsedirektoratet vil publisere på sine nettsider hvordan akse 5 skal benyttes fremover.

Definisjoner og diagnostiske retningslinjer for Akse 5 er beskrevet i en egen publikasjon [6].

7.1 Gyldige koder på akse 5

Kodene på akse 5 er en kombinasjon av egne koder samt en sammenstilling av enkelte ICD-10-koder fra kapittel **XXI Faktorer som har betydning for helsetilstand og kontakt med helsetjenesten**. Se koderegister for akse 5 i [vedlegg 3](#).

5000 Ikke påvist avvikende psykososiale forhold

5999 Mangelfull informasjon for å kode akse 5

Koding på akse 5 gjøres slik at det uttrykker forholdene i den siste 6-månedersperioden forut for vurderingen. Kodingen skal likevel gjøres med en viss fleksibilitet, slik at viktige forhold som er av betydning for behandlingen tas med selv om de er lenger tilbake enn dette (se innledningen til veiledningen for koding på akse 5 [6]).

Ved registrering skal den spesifikke akse 5-koden benyttes, og ikke ICD-10-koden.

7.2 Koding på akse 5

Flytskjema for koding på akse 5 – se [kapittel 12.5](#)

Flere koder kan kodes på Akse 5 (komorbiditet) for samme henvisningsperiode (jfr. Avsnitt om flere tilstander i [kapittel 9.2](#)). Hvis ingen av kodene fra 1.0 til 9.8 er relevante, skal man kode enten **5000 Ikke påvist avvikende psykososiale forhold** eller **5999 Mangelfull informasjon for å kode akse 5**.

8 AKSE 6 - GLOBAL VURDERING AV FUNKSJONSNIVÅ (CGAS)

8.1 Bakgrunn for endringer i dette kapittel

Children's Global Assessment Scale (CGAS) er et verktøy for funksjonskartlegging i Multiaksial klassifikasjon, akse 6, i psykisk helsevern for barn og unge. Tidligere norsk oversettelse av CGAS har manglet distribusjonsrett i Norge. NPR stanset derfor utlevering av Akse 6-data 1. april 2022. Ny og godkjent oversettelse med enkelte tekstlige endringer i forhold til forrige versjon, er gjengitt under [kapittel 8.5](#).

For mer informasjon om dette, se Helsedirektoratets sider: [Endringer i anbefalinger om bruk av kartleggingsverktøy i normerende produkter på rus- og psykisk helsefeltet - Helsedirektoratet](#)

8.2 Gyldige koder på akse 6

Gyldig aksekode er et heltall mellom 1 og 100.

6000 Ikke bedømt på akse 6 pga. alder under 4 år

6999 Mangelfull informasjon for å kode akse 6

8.3 Regler for koding på akse 6

Flytskjema for koding på akse 6 – se [kapittel 12.6](#)

Akse 6 skal benyttes i tråd med gjeldende retningslinjer og føringer fra Helsedirektoratet [11]. Hvis barnet er under 4 år, skal kode **6000** benyttes. Akse 6 er beregnet på barn og unge under 18 år.

Som kode skal man velge ett (og bare ett) tall fra 1 til 100. Det laveste funksjonsnivået som har vært til stede i løpet av de siste 4 ukene kodes. Hvis man mangler informasjon til å bedømme funksjonsnivå, skal kode **6999** benyttes. **6999** benyttes også for personer som er 19 år eller eldre.

CGAS kan registreres flere ganger i løpet av en henvisningsperiode. For rapportering til NPR på akse 6, se Veileder for rapportering av aktivitetsdata i psykisk helsevern. Innrapportering til Norsk pasientregister (NPR) [8].

8.4 Veiledning for valg av kode på akse 6 – CGAS

Skår personens dårligste, generelle funksjonsnivå for den angitte tidsperioden ved å velge laveste nivå som beskriver hans eller hennes funksjon på et hypotetisk kontinuum av helse/sykdom. Bruk mellomliggende tall når det passer (for eksempel 35, 58, 62). Det er den faktiske funksjonsevnen som skal skåres, uten hensyn til planlagt behandling eller prognose.

8.5 Kodene i CGAS

Children's Global Assessment Scale (CGAS) – norsk versjon

Skår personens mest nedsatte generelle funksjonsnivå for den angitte tidsperioden ved å velge laveste nivå som beskriver hans eller hennes funksjon på et hypotetisk kontinuum av helse /sykdom. Bruk mellomliggende tall (for eksempel 35, 58, 62). Det er den faktiske fungering som skal skåres, uten hensyn til behandling eller prognose. Eksemplene er kun illustrasjoner og behøver ikke å foreligge som grunnlag for en gitt skåre.

Spesifisert tidsperiode: 1 måned.

100-91 Utmerket funksjon på alle områder (hjemme, på skolen og med jevnaldrende), engasjert i et bredt spekter av aktiviteter og har mange interesser (for eksempel har hobbyer eller deltar i aktiviteter utenom skolen eller tilhører en organisert gruppe som speideren etc.). Likandes, selvsikker, «dagligdagse» bekymringer tar aldri overhånd. Gjør det godt på skolen. Ingen symptomer.

90-81 God funksjon på alle områder. Trygg i familien, skolen og med jevnaldrende. Det kan være forbigående vansker og «dagligdagse» bekymringer som av og til tar overhånd (f.eks. lett angst forbundet med en viktig prøve, sporadiske «utblåsninger» overfor søsken, foreldre eller jevnaldrende).

80-71 Kun lett forstyrrelse av funksjon hjemme, på skolen eller blant jevnaldrende. Noe forstyrrelse av atferd eller følelsesmessige problemer kan forekomme som følge av belastende livshendelser (f.eks. foreldreseparasjon, dødsfall, fødsel av søsken), men disse er kortvarige og påvirkning av funksjonen er forbigående. Slike barn er minimalt forstyrrende for andre og blir ikke betraktet som avvikende av de som kjenner dem.

70-61 Noen vansker på et enkelt område, men fungerer generelt temmelig bra (f.eks. sporadiske eller isolerte antisosiale handlinger, slik som skoleskulk av og til eller nasking; vedvarende mindre vanskeligheter med skolearbeidet; stemningsforandringer av kort varighet; frykt eller angst som ikke fører til alvorligere unngåelsesatferd; mangler selvtillit). Har noen meningsfylte mellommenneskelige relasjoner. De fleste mennesker som ikke kjenner barnet godt vil ikke se på ham/ henne som avvikende, men de som kjenner ham/henne godt kan uttrykke bekymring.

60-51 Variabel funksjon med sporadiske vansker eller symptomer på flere, men ikke alle sosiale områder. Forstyrrelsen er synlig for de som møter barnet i en dysfunksjonell sammenheng eller tidsperiode, men ikke for dem som ser barnet i annen sammenheng.

50-41 Moderat påvirket funksjon på de fleste sosiale områder eller alvorlig forstyrrelse av funksjon på ett område, kan opptre på bakgrunn av for eksempel suicidale tanker eller grubling, skolevegning eller andre former for angst, tvangsritualer, alvorlige konversjonssymptomer, hyppige angstanfall, svake eller upassende sosiale evner, hyppige episoder med aggresjon eller antisosial atferd, hvor betydningsfulle sosiale relasjoner til en viss grad er bevart.

40-31 Alvorlig forstyrrelse av funksjon på flere områder og ute av stand til å fungere på ett av disse områdene, dvs. forstyrt hjemme, på skolen, med jevnaldrende, eller samfunnet generelt, f.eks. vedvarende aggresjon uten klar utløsende årsak; markert tilbaketrekning eller isolasjon på grunn av enten stemnings- eller tankeforstyrrelse, suicidalforsøk med klar dødelig intensjon. Slike barn trenger sannsynligvis et særskilt tilpasset skoleopplegg og/eller intensiv poliklinisk behandling/innleggelse på sykehus (men dette er ikke et tilstrekkelig kriterium for inklusjon i denne kategorien).

30-21 Ute av stand til å fungere på nesten alle områder, f.eks. oppholder seg i hjemmet, på en sengepost eller ligger i sengen hele dagen uten å ta del i sosiale aktiviteter ELLER alvorlig svikt i realitetstesting ELLER alvorlig forstyrrelse i evnen til å kommunisere (f.eks. av og til usammenhengende eller upassende).

20-11 Trenger betydelig tilsyn og overvåkning for å hindre skade av andre eller seg selv, f.eks. ofte voldelig, gjentatte selvmordsforsøk ELLER for å ivareta personlig hygiene, ELLER alvorlig forstyrrelse i alle former for kommunikasjon, f.eks. alvorlig avvik i verbalt språk og kroppsspråk, markert sosial tilbaketrekning, stupor, etc.

10-1 Trenger konstant tilsyn og overvåkning (24-timers omsorg) på grunn av alvorlig aggressiv eller selvdestruktiv atferd eller omfattende svikt i realitetstesting, kommunikasjon, kognisjon, affekt eller personlig hygiene.

Shaffer, D., Gould, M. S., Brasic, J., Ambrosini, P., Fisher, P., Bird, H., & Aluwahlia, S. (1983). A children's global assessment scale (CGAS). *Arc Gen Psychiatry*, 40(11), 1228-1231. Oversatt august 2022 av Øhickers, Lars Ravn, Mathiassen, Børge Idar & Hanssen-Bauer, Ketil på vegne av Universitetssykehuset Nord-Norge.

Norsk versjon godkjent og lisensiert av opphavsretthavere for fri non-profit bruk i Norge, både digitalt og i papirformat.

9 SPESIELLE REGLER NÅR DET KODES PÅ ALLE AKSER

9.1 Kodingen skal gi et fullstendig bilde av pasientens problemstillinger

Hensikten med den multiaksiale klassifikasjonen er å beskrive barnets problemstillinger så fullstendig som mulig. Barn i PHBU har ofte komplekse problemstillinger og behov for innsats fra mange fagpersoner. Klassifikasjonen gjenspeiler at PHBU-arbeid i stor grad er teamarbeid.

Når det er kodet på alle aksene, skal kodingen gi en best mulig samlet beskrivelse av barnets tilstand. De fagpersonene som driver behandlingen skal deretter kunne bruke den multiaksiale kodingen som allerede er utført som koder for sin egen aktivitet. Behandlerne dokumenterer på vanlig måte i pasientjournalen den helsehjelpen som er gitt ved hver kontakt, og rapporterer kontakten til NPR ved å bruke alle aksene, uten endring av koder. Dersom det tilkommer ny informasjon som gjør at kodingen i den multiaksiale klassifikasjonen må endres, gjøres endringen fra det tidspunktet endringsbehovet oppstår. Endringen dokumenteres i pasientjournalen.

Fagområder som ikke benytter multiaksial klassifikasjon (VOP/TSB/somatikk) skal registrere for hver enkelt kontakt etter hva helsehjelpen har rettet seg mot i den aktuelle kontakten. I PHBU gir den multiaksiale klassifikasjonen et helt annet prinsipp for klassifikasjon av pasientens problemstilling. Helsehjelpen i PHBU vil alltid rette seg mot ett eller flere av elementene i de 6 aksene, dersom kodingen er korrekt utført for den aktuelle pasienten. Endring av kodingen underveis i et pasientforløp er derfor ikke nødvendig, så lenge det faglig sett ikke er behov for endringer.

9.2 Flere tilstander på samme akse

I de tilfeller der en konsultasjon eller behandling gjelder flere tilstander på samme akse, er det spesielle regler som skal følges:

9.2.1 Hvilken tilstand er hovedtilstand?

- Den tilstanden som er hovedårsaken til at pasienten trenger behandling eller undersøkelse (som er klart mest alvorlig) skal føres opp som hovedtilstand på den aktuelle aksene.
- Hvis mer enn én tilstand kan betraktes som hovedtilstand på en akse, skal den (for klinikken) mest ressurskrevende tilstanden velges.
- Hva som var hovedtilstand og hvilke andre tilstander som skal kodes, bedømmes endelig ved slutten av hver kontakt.

9.2.2 Hva skal til for at andre tilstander på samme akse skal kodes?

- I tillegg til hovedtilstanden skal man ta med alle andre tilstander eller problemer som ble håndtert eller som det måtte tas hensyn til i løpet av kontakten eller

henvisningsperioden. Det kan være både tilstander som eksisterer sammen med hovedtilstanden ved starten av henvisningsperioden, eller som utvikler seg i løpet av henvisningsperioden, og som får konsekvenser for undersøkelser eller behandling.

- Andre tilstander pasienten har (som for eksempel var aktuelle ved tidligere henvisningsperioder), men som ikke har slike konsekvenser under den aktuelle kontakten eller henvisningsperioden, skal ikke tas med.

9.2.3 Parkoding – koding av selvskading og suicidalforsøk

Det er obligatorisk å kode fra begge kapitlene:

XIX Skader, forgiftninger og visse andre konsekvenser av ytre årsaker (S- og T-koder)

XX Ytre årsaker til sykdommer, skader og dødsfall (V-, W-, X- og Y-koder).

Det betyr at hvis det benyttes kode fra det ene kapitlet skal det også benyttes kode fra det andre kapitlet, såkalt "parkoding". Disse skal kodes på akse 4 (Somatiske tilstander) og koden fra kapittel **XIX** skal alltid være hovedtilstand av de to og stå foran koden fra kapittel **XX**. Det skal legges til tegn for skadested og aktivitet ved bruk av koder fra kapittel **XX** (jf. ICD-10).

Ved villet egenskade (selvmordsforsøk eller annen selvskading) registreres selve skaden med kode fra kapittel **XIX** som hovedtilstand, og årsaken angis som **X6n Villet egenskade**. Det skal imidlertid ved villet egenskade bare registreres skadested, og ikke den skaddes aktivitet.

Se "Regler og veiledning for bruk av kliniske kodeverk i spesialisthelsetjenesten" [7] for nærmere beskrivelse av kodepraksis.

Dersom en skade meldes til NPR ved hjelp av eget meldeskjema for ny personskade (Felles minste datasett - FMDS), er det ikke nødvendig å registrere koder for årsaker og skadested i tillegg, da dette registreres på skadeskjemaet. Se mer om dette i [Registreringsveileder personskade \(FMDS\) IS-2996 \[9\]](#).

9.2.4 Sverd og stjerne

Noen koder for sykdomsmanifestasjoner er i koderegisteret markert med en stjerne * (stjernekode). Når manifestasjonen har en stjernekode må den alltid knyttes til en annen kode ved registrering. Denne koden uttrykker den bakenforliggende sykdommen for manifestasjonen, og kalles sverdkode. Sverdkoder er oftest, men ikke alltid, markert med et sverdtegn † i kodelisten. Sverdkoder kan registreres alene, mens stjernekode er rene tilleggskode og skal alltid knyttes til en annen kode.

Ved registrering skal sverdkoden alltid registreres som den første koden i en tilstand, og stjernekode som den andre koden i den samme tilstanden.

Eksempel: Tilstand 1.1: Sverdkode, Tilstand 1.2: Stjernekode

Bruk av sverd/stjernekombinasjonen er sjelden aktuelt i PHBU, og eventuelt bare på akse 4. Se Regler og veiledning for bruk av kliniske kodeverk i spesialisthelsetjenesten [7] for eksempler på bruk av sverd og stjerne.

9.3 Psykiske lidelser som kompliserer svangerskap, fødsel og barseltid

Psykisk lidelse som kompliserer svangerskap, fødsel eller barseltid skal tydeliggjøres i kodingen. I PHBU er dette i praksis aktuelt for kvinner som er i svangerskap eller barseltid. Med barseltid menes tiden fra fødsel og 6 uker etter fødsel.

Hvis det for dem settes en F-kode på akse 1, 2 eller 3, så skal koden **O99.3 Psykiske lidelser og sykdommer i nervesystemet som kompliserer svangerskap, fødsel og barseltid** settes på akse 4. Dette gjelder uansett om man mener at svangerskap, fødsel eller barsel har betydning for utviklingen av de psykiske symptomene eller ikke.

Unntak for dette er **F53.0 Lette psykiske og atferdsmessige forstyrrelser i barseltiden ikke klassifisert annet sted /Inkl.: postnatal depresjon INA, postpartum depresjon INA**, eller **F53.1 Alvorlige psykiske og atferdsmessige forstyrrelser i barseltiden, ikke klassifisert annet sted /Inkl.: puerperal psykose INA (fødselspsykose)**. Koden **O99.3** skal da ikke settes siden det likevel framkommer at det er snakk om tid etter fødsel.

9.4 Bruk av P-koder på akse 4

Koder fra ICD-10-kapittel **XVI (P00-P96) Visse tilstander som oppstår i perinatalperioden** (tiden fra 22 fullgatte svangerskapsuke til og med 7 dager etter fødsel) kan registreres på akse 4 for barnet så lenge dette problemet er et helseproblem for barnet. Tilstanden skal ha oppstått i barnets 7 første levedøgn.

Dersom det er viktig å ha med opplysning om et problem som har oppstått i perinatalperioden men som ikke lengre er tilstede, brukes i stedet kode **Z87.6 Opplysning om visse tilstander som oppstår i perinatalperioden i egen sykehistorie** på akse 4. Merk at denne koden er en ren tilleggskode, og derfor ikke kan stå som eneste kode for en kontakt eller kode for hovedtilstand på akse 4. Dersom ingen andre koder på akse 4 er aktuelle som hovedtilstand kan **Z00.1** benyttes som hovedtilstand, sammen med **Z87.6**.

9.5 Bruk av R- og Z-koder på akse 1 og akse 4

Generelt gjelder at andre koder enn R og Z-koder har forrang som hovedtilstand, og R-koder har forrang framfor Z-koder som hovedtilstand. R-koder og Z-koder kan benyttes som annen tilstand på aksene. Se også flytskjemaene for aksene [1](#) og [4](#).

R-koder er beskrivelse av symptomer som kan være til stede ved flere lidelser. R-koder er derfor uspesifikke symptombeskrivelser og må ikke kalles diagnoser.

R-kodene i kapittel **XVIII Symptomer, tegn, unormale kliniske funn og laboratoriefunn, ikke**

klassifisert annet sted er fordelt på akse 1 og 4. R-koder benyttes i stedet for tentative diagnoser (foreløpige diagnoser, arbeidshypoteser) mens pasienten er under utredning, inntil en har tilstrekkelig informasjon for å fastsette en diagnose.

Om bruk av R-koder for spedbarn og små barn – se [kapittel 9.6](#).

Av R-kodene velges den som gir det mest presise bildet av tilstanden. R-koder for symptomer i ICD-10 er ikke dekkende for det som kan være symptomer innen psykisk helse. Hvis ingen R-kode i kodelisten passer velges i stedet en R-kode med siste tegn 8, innenfor den kategorien som passer best. Enkelte koder har rettleidende eksempler på bruk av koden i undertekster, se FinnKode [5]. Kodeteksten kan endres til å beskrive nærmere, hvis ønsket.

Eksempel på slike koder på akse 1:

R41.8 Andre og uspesifiserte symptomer og tegn med tilknytning til kognitive funksjoner og bevissthet

R44.8 Andre og uspesifiserte symptomer og tegn med tilknytning til generelle sensasjoner og persepsjoner

R45.8 Andre spesifiserte symptomer og tegn med tilknytning til emosjonell tilstand

R46.8 Andre spesifiserte symptomer og tegn med tilknytning til utseende og atferd

Eksempel på slike koder på akse 4:

R25.8 Andre og uspesifiserte unormale ufrivillige bevegelser

R29.8 Andre og uspesifiserte symptomer og tegn med tilknytning til nervesystemet og muskel-skjelettsystemet

R47.8 Andre og uspesifiserte taleforstyrrelser

R48.8 Andre og uspesifiserte forstyrrelser av symbolfunksjoner

R56.8 Andre og uspesifiserte kramper

R62.8 Annen spesifisert uteblivelse av forventet normal fysiologisk utvikling

R63.8 Andre spesifiserte symptomer og tegn med tilknytning til mat- og væskeinntak

Z-koder beskriver kontaktårsaker, og skal bare brukes hvis det ikke er aktuelt å bruke en kode for en spesifikk sykdom eller en symptomkode (R-kode). Aktuell Z-kode kan bare være hovedtilstand på en akse hvis det ikke foreligger kode med annen bokstav på samme akse.

Z-kodene i kapittel **XXI Faktorer som har betydning for helsetilstand og kontakt med helsetjenesten** er fordelt på akse 1 og 4 (etter at Z-kodene til akse 5 er plukket ut, eller fjernet). (Se også vedlegg 1: Z-koder uaktuelle innen PHBU, og vedlegg 2: Z-koder tett opp til PHBUs problemfelt)

Dersom personen ikke er syk eller ikke har symptomer på sykdom velges en Z-kode som angir årsaken til kontakten. Dette kan være aktuelt ved kontroll av tidligere ferdigbehandlede tilstander, forebyggende tiltak, helserådgivning, konsultasjon på vegne av en tredje part, eller ved undersøkelse av frisk person med henblikk på f.eks. forsikring, skole, utdanning/arbeidsliv.

9.6 Koding for spedbarn og småbarn

For spedbarn og små barn bør en være tilbakeholden med å bruke symptomkoder og sykdomskoder på akse 1. Bruk av sykdomskoder på denne aksene forutsetter at det er gjort særskilt diagnostisk arbeid og benyttet metoder for den aldersgruppen det gjelder. Z-koder på akse 1 bør brukes med forsiktighet, og bare hvis Z-koden kan brukes i det aktuelle tilfellet.

På akse 1 registreres alternativt for disse **1000 Ingen påvist tilstand** eller **1999 mangelfull informasjon for å kode**.

Dersom en benytter det diagnostiske verktøyet DC:0-5 [10] må det gå fram av journalen at dette er bakgrunnen for diagnoser på de aksene som DC:0-5 gir grunnlag for.

9.7 Koding når det etter utredning konkluderes med at det ikke foreligger sykdom eller behov for behandling

Dersom utredningen konkluderer med at det ikke påvises sykdom og det derfor ikke er grunn til videre behandling og henvisningsperioden avsluttes, beholdes R-koden for symptom eller funn på akse 1 som hovedtilstand, i kombinasjon med akse 1-kode **Z03.2 Observasjon ved mistanke om psykiske lidelser og atferdsforstyrrelser** (se [kapittel 3.2.2](#) om **Z03.2**).

Dersom det ikke er mulig å bruke en R-kode på akse 1 som hovedtilstand brukes i stedet **Z71.1 Kontakt for mistanke om sykdom uten at noen diagnose stilles som hovedtilstand på aksene, og Z03.2 som annen tilstand**. R-kode registreres på akse 4 i stedet, hvis aktuelt.

Dersom dette er konklusjonen etter utredning av sped- og småbarn, kan **Z03.2** ikke benyttes som kode på akse 1 hvis det ikke samtidig er mulig å benytte en R-kode eller **Z71.1** på akse 1. Hvis det i slike tilfelle heller ikke er grunnlag for å bruke en R-kode på akse 4 eller en kode på akse 5, kodes på akse 1 eller 4 med en kontaktårsakskode, for eksempel, eller **Z76.8 Kontakt med helsetjenesten under andre spesifiserte omstendigheter**. Kodeteksten for **Z76.8** kan, om ønskelig, endres til å beskrive årsaken til kontakten. De øvrige aksene kodes da med **x000** eller **x999**.

10 KODING NÅR BARNET IKKE MØTER

Det hender at barn som er henvist til PHBU ikke møter til konsultasjon. I noen av disse tilfellene kan foresatte ha vært til konsultasjon og fått rådgivning/veiledning vedrørende barnet, uten at behandler har møtt barnet. Selv om behandler ikke har møtt barnet eller ikke møter barnet ved den aktuelle kontakten, skal kodingen registreres på barnet.

10.1 Før det kodes på alle akser

Det skal registreres minimum én kode på enten akse 1, 2, 3, 4 eller 5.

Som en hovedregel skal F-koder eller R-koder ikke registreres på akse 1 når behandler ennå ikke har møtt barnet, eller barnet er henvist for første gang til PHBU. Unntatt fra dette er dersom formålet med den aktuelle kontakten med de foresatte er å utrede barnets problemstilling, og barnets symptomer har vært hovedtema i samtalen. I slike tilfeller kan symptomkoder benyttes også før behandler har møtt barnet.

Dersom formålet med kontakten er rådgivning til foreldrene, bør Z-kode på akse 1 benyttes i stedet.

Aktuelle Z-koder for akse 1 finnes i ICD-10-kategoriene **Z70 Kontakt med helsetjenesten for rådgivning i forbindelse med holdning til seksualitet, seksuell atferd og orientering** eller **Z71 Kontakt med helsetjenesten for annen veiledning og medisinsk rådgivning, ikke klassifisert annet sted**

Dersom symptomkoder eller kontaktårsakskoder fra kategori **Z70** eller **Z71** ikke er aktuelle på akse 1, registreres minimum én kode på en av de andre aksene slik at dette gir meningsfull informasjon om den helsehjelpen som er gitt.

10.2 Når det kodes på alle akser

Hvis behandler aldri har møtt barnet eller barnet aldri tidligere har hatt kontakt med PHBU, har behandler begrenset kjennskap til barnet for å kunne beskrive barnets tilstand ved å bruke alle 6 akser. Koder fra de aksene som er benyttet i de første kontaktene med foresatte (uten barnet til stede) kan i slike tilfeller benyttes også ved koding på alle akser. Kodingen skal i størst mulig grad gjenspeile det som er innholdet i helsehjelpen, og en koder for så mye som en har opplysninger om.

Som en hovedregel skal kodingen begrenses til bruk av følgende koder:

Akse 1: Adekvat R-kode, Z-kode eller koden **1999 Mangelfull informasjon** skal benyttes, dersom ikke barnet har en kjent psykisk lidelse som har betydning for helsehjelpen ved den aktuelle kontakten, eller formålet med kontakten med foresatte har vært rådgivning.

Akse 2: Koden **2999 Mangelfull informasjon** skal benyttes, dersom det ikke tidligere er diagnostisert spesifikke utviklingsforstyrrelser og dette har hatt betydning for helsehjelpen ved den aktuelle kontakten.

Akse 3: Koden **3999 Mangelfull informasjon** skal benyttes, dersom det ikke tidligere er diagnostisert psykisk utviklingshemming og dette har hatt betydning for helsehjelpen ved den aktuelle kontakten.

Akse 4: Adekvat R-kode, Z-kode eller koden **4999 Mangelfull informasjon** skal benyttes, dersom det ikke tidligere er diagnostisert en somatisk sykdom som har betydning for helsehjelpen ved den aktuelle kontakten.

Akse 5: Kodes på vanlig måte dersom man vurderer at informasjonen man har er god nok.

Akse 6: Koden **6999 Mangelfull informasjon** skal benyttes.

11 KODING FOR GRAVIDE I PHBU

11.1 Før fødsel

Barnet kan ikke registreres og kodes for før etter det er født. Så lenge kvinnen er gravid skal derfor all koding registreres på henne. Det skal kodes med en meningsbærende kode på minst en av aksene 1-5, og i samsvar med innhold i journalen. Se [kapittel 9.3](#) om koding på akse 1 og 4 ved psykiske lidelser som kompliserer svangerskap, fødsel og barseltid.

Akse 6 er beregnet på barn og unge under 18 år, og skal ikke benyttes for personer 19 år eller eldre. På akse 6 brukes derfor **6999 Mangelfull informasjon for å kode på akse 6**.

På de øvrige aksene kodes så mye som man har informasjon om, eller **x000 Ingen påvist tilstand på aksene** eller **x999 Mangelfull informasjon for å kode på aksene**.

11.2 Etter fødsel

For koding i barseltiden (inntil 6 uker etter fødsel), se [kapittel 9.3](#).

Når mor og barn har kontakt med PHBU *etter* barseltiden kodes for mor på akse 1 den tilstanden som helsehjelpen er gitt for. På akse 4 benyttes en 4-tegnskode fra enten kategori **Z73 Kontakt med helsetjenesten på grunn av problemer med håndtering av tilværelsen**, eller **Z76.8 Kontakt med helsetjenesten under andre spesifiserte omstendigheter**.

På de øvrige aksene kodes så mye som man har informasjon om, eller **x000 Ingen påvist tilstand på aksene** eller **x999 Mangelfull informasjon for å kode på aksene**

Dersom også barnet er innskrevet i PHBU, se [kapittel 9.4](#) og [9.6](#), og om bruk av Z-koder på akse 4 [kapittel 6.4.1](#).

12 FLYTSKJEMA FOR AKSENE

Forklaring til symbolene i flytskjemaene:



Gjøre noe og fortsette



Ta en beslutning

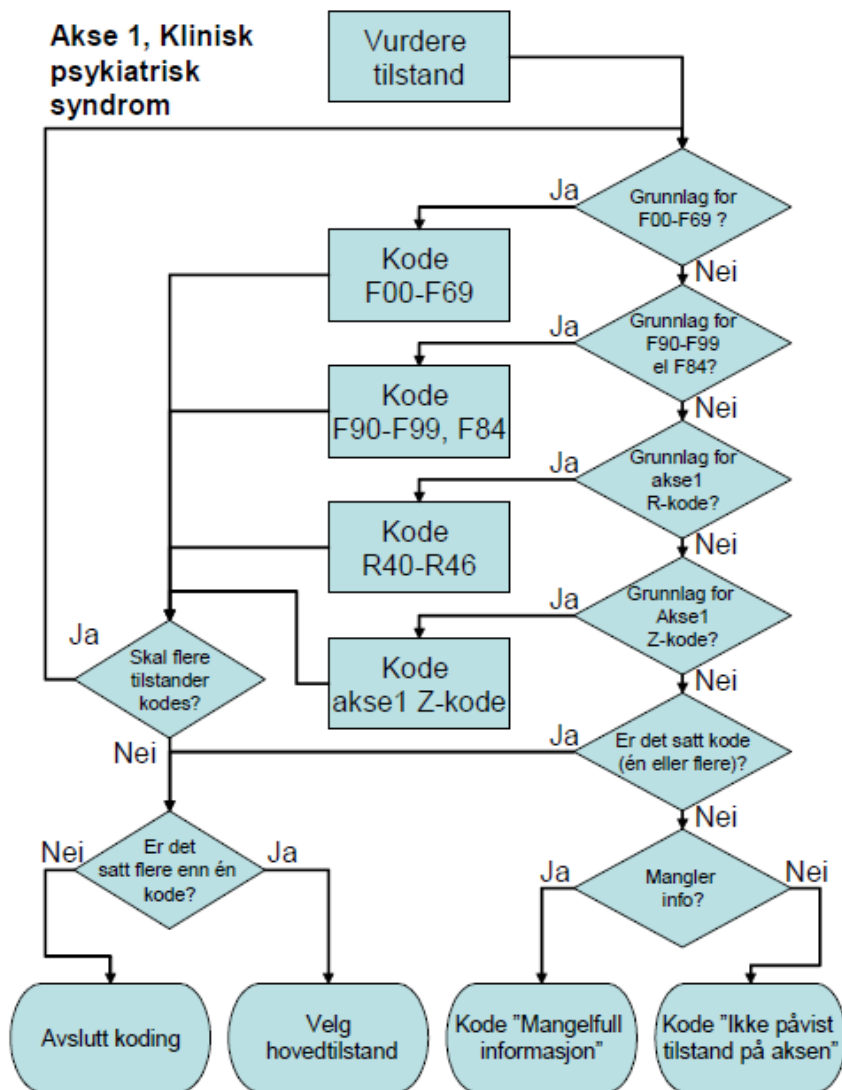


Gjøre noe og avslutte

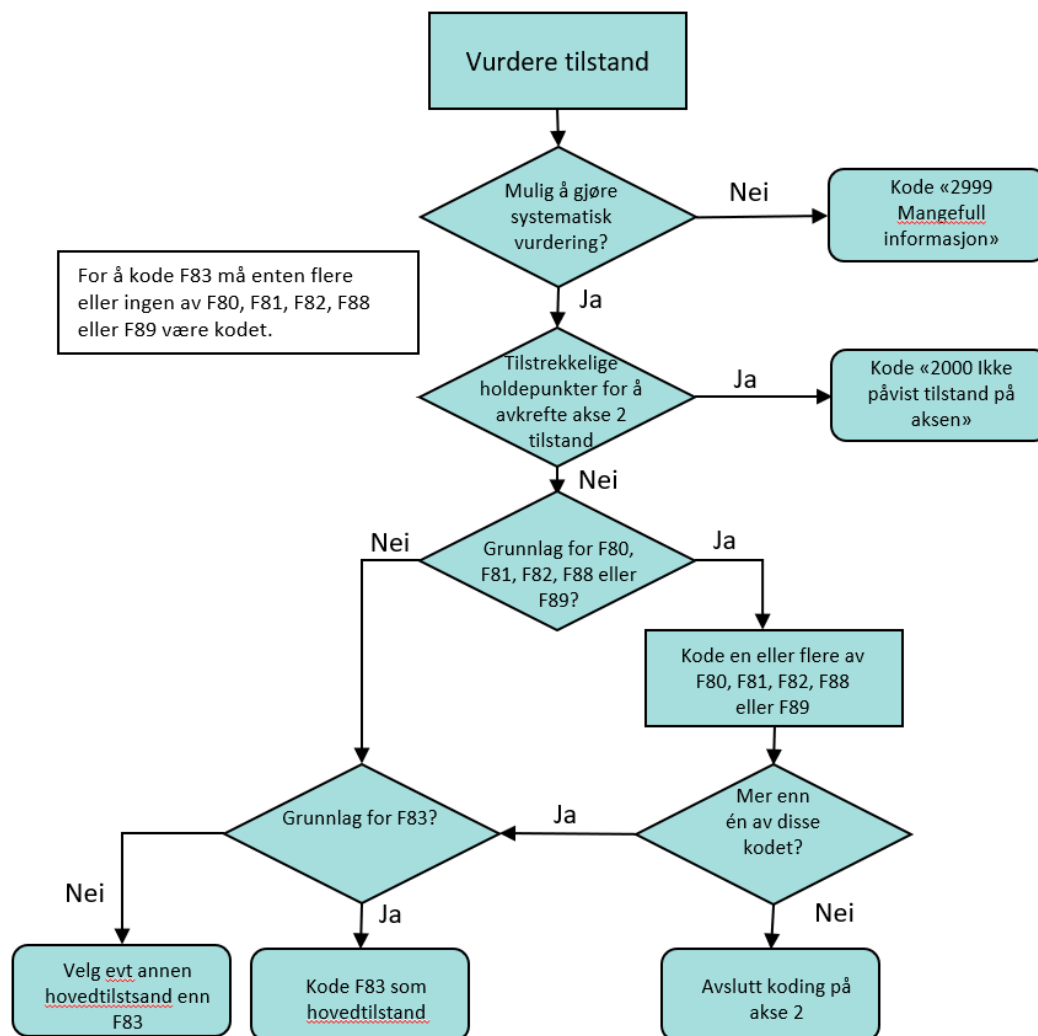


Pil peker på neste handling

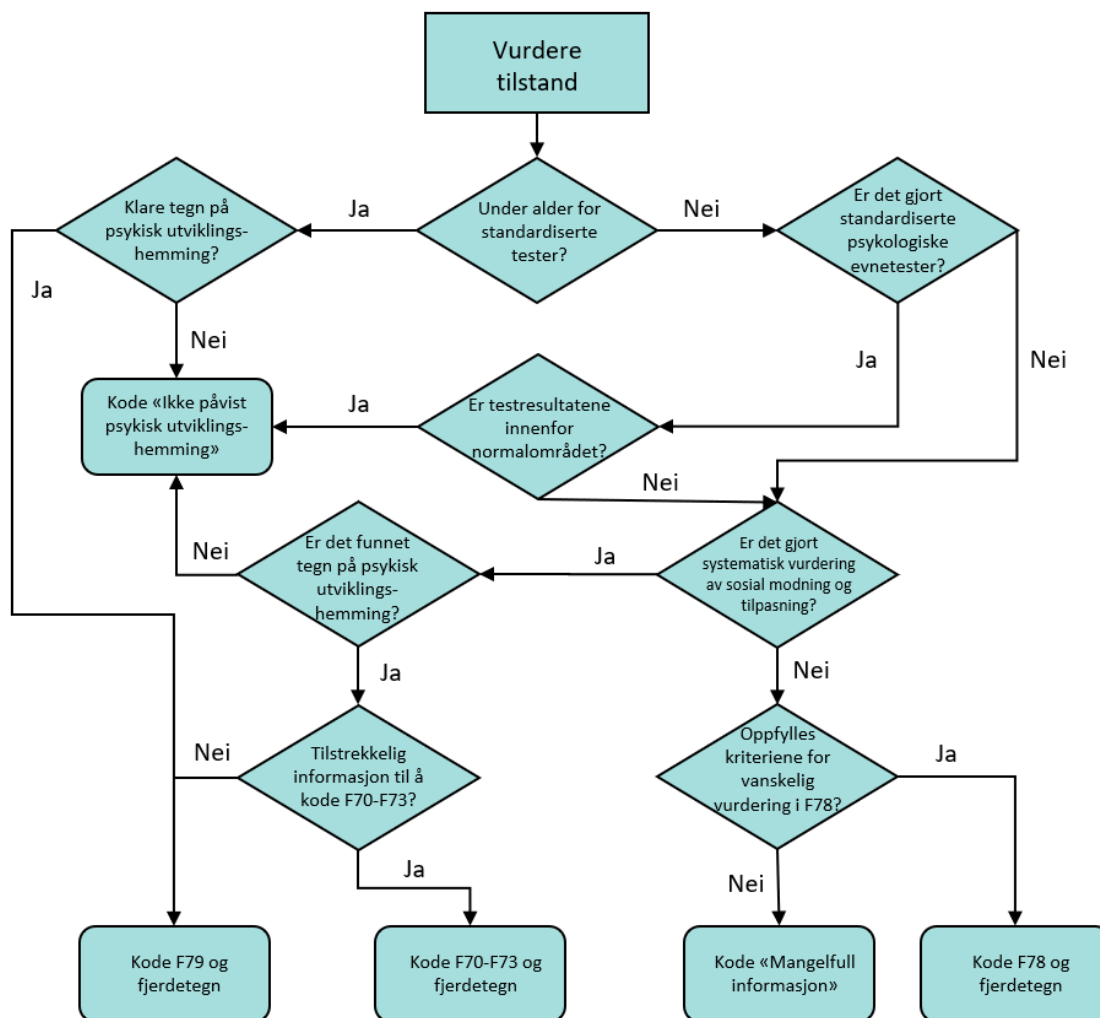
12.1 Flytskjema akse 1



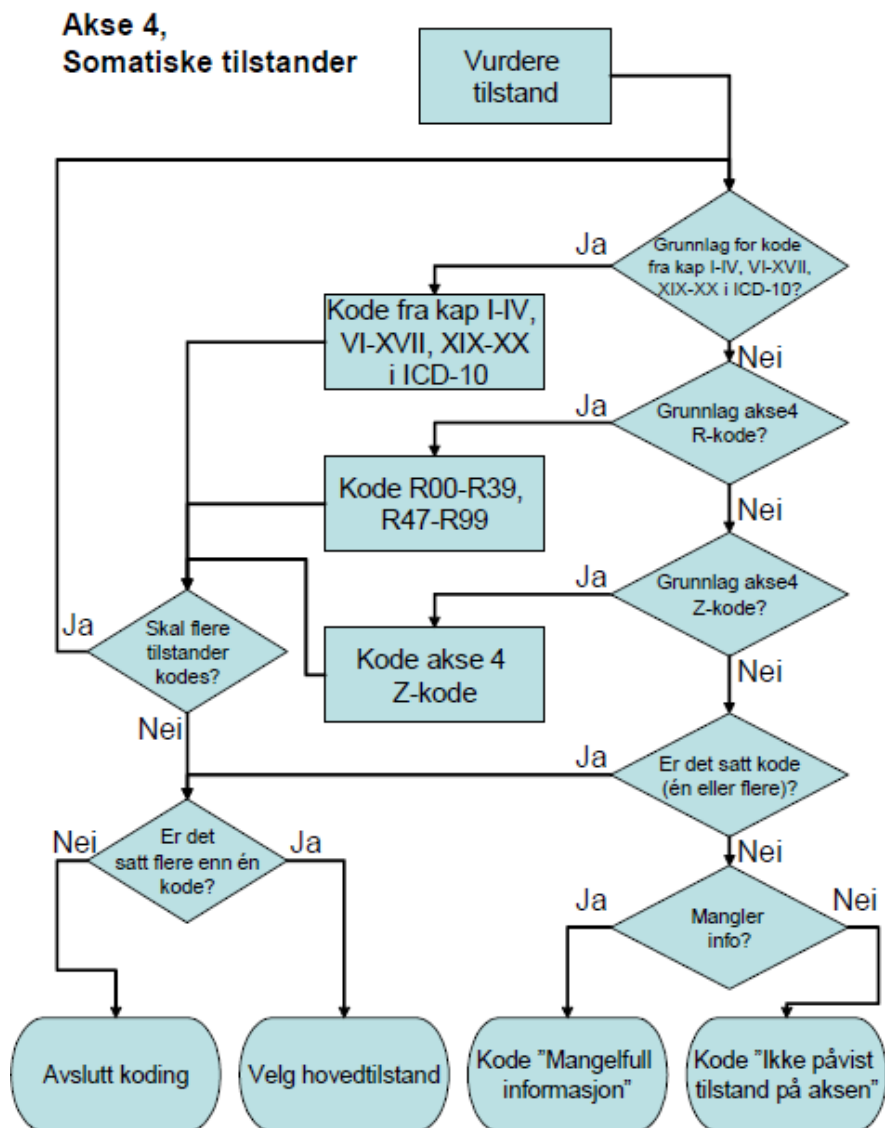
12.2 Flytskjema akse 2



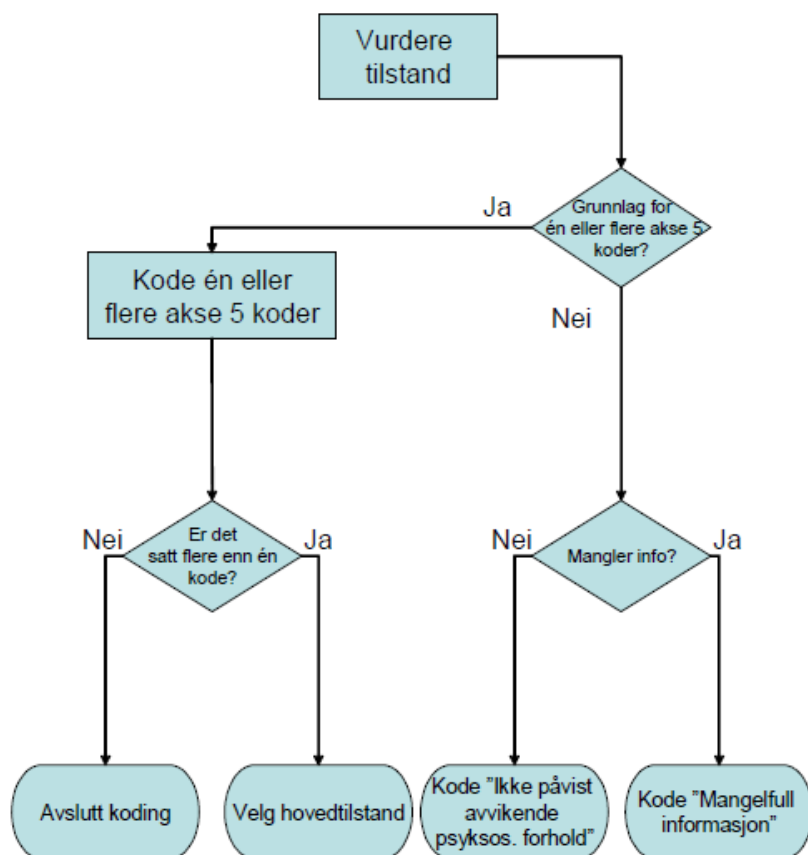
12.3 Flytskjema akse 3



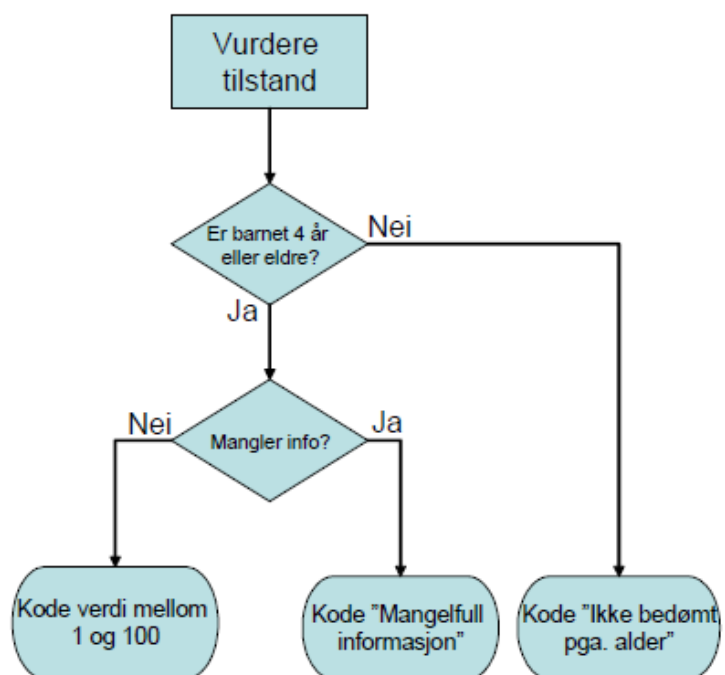
12.4 Flytskjema akse 4



12.5 Flytskjema akse 5



12.6 Flytskjema akse 6



13 REFERANSER

- [1] Shaffer, D., Gould, M. S., Brasic, J., Ambrosini, P., Fisher, P., Bird, H., & Aluwahlia, S. 1983, "A children's global assessment scale (CGAS)", Archives of General Psychiatry, vol. 40, no. 11, pp. 1228-1231.
- [2] The ICD-10 classification of Mental and behavioural disorders: Diagnostic criteria for research. World Health Organization 1993.
<http://apps.who.int/iris/bitstream/10665/37108/1/9241544554.pdf>
- [3] Multiaxial classification of child and adolescent psychiatric disorders. The ICD-10 classification of mental and behavioural disorders in children and adolescents. Cambridge University Press. World Health Organization 1996 (ikke tilgjengelig i elektronisk versjon, <https://apps.who.int/iris/handle/10665/42333>)
- [4] ICD-10 Psykiske lidelser og atferdsforstyrrelser: Kliniske beskrivelser og diagnostiske Retningslinjer ("Blåboka"). WHO/Gyldendal Akademisk 2000. (Tilgjengelig elektronisk fra FinnKode)
- [5] ICD-10, norsk utgave <https://finnkode.ehelse.no/>
- [6] Multiaksial klassifikasjon i psykisk helsevern for barn og unge (PHBU). Akse 5 -Avvikende psykososiale forhold - inkludert definisjoner og diagnostiske retningslinjer. Utgave 2008.
[https://www.ehelse.no/kodeverk-terminologi/multiaksial-klassifikasjon-i-psykisk-helsevern-for-barn-og-unge-phbu/Multiaksial%20klassifikasjon%20i%20psykisk%20helsevern%20for%20barn%20og%20unge%20\(BUP\)%20Akse%205%20\(PDF\).pdf](https://www.ehelse.no/kodeverk-terminologi/multiaksial-klassifikasjon-i-psykisk-helsevern-for-barn-og-unge-phbu/Multiaksial%20klassifikasjon%20i%20psykisk%20helsevern%20for%20barn%20og%20unge%20(BUP)%20Akse%205%20(PDF).pdf)
- [7] Regler og veiledning for bruk av kliniske kodeverk i spesialisthelsetjenesten [Regler og veiledning for kliniske kodeverk i spesialisthelsetjenesten \(ICD-10, NCSP, NCMP og NCRP\) - ehelse](#)
- [8] Veileder for rapportering av aktivitetsdata i psykisk helsevern. Innrapportering til Norsk pasientregister (NPR) <https://helsedirektoratet.no/retningslinjer/veileder-for-registrering-av-aktivitetsdata-i-psykisk-helsevern>
- [9] Registreringsveileder personskode (FMDS) IS-2996
<https://www.helsedirektoratet.no/veiledere/registreringsveileder-personskade-fmfs/>
- [10] Diagnostic Classification of Mental Health and Developmental Disorders of Infancy and Early Childhood: DC: 0-5. Forlag Zero to Three, ISBN 9781938558573
- [11] Innsatsstyrt finansiering – regelverk [Innsatsstyrt finansiering \(ISF\) – regelverk - Helsedirektoratet](#)

14 VEDLEGG 1: Z-KODER UAKTUELLE INNEN PHBU

Følgende Z-koder fra ICD-10 kan ikke kodes på akse 4 fordi de er uaktuelle innen PHBU:

Z37.0-Z37.9 Resultat av forløsning

Z38.0-Z38.8 Levendefødte barn etter fødested

Z39.0-Z39.2 Pleie og undersøkelse av mor etter fødsel

Z40.0-Z40.9 Forebyggende kirurgi

Z41.0-Z41.3 Kontakt med helsetjenesten for annet formål enn å bedre helsetilstanden (hårtransplantasjon, plastisk kirurgi, mm)

Z42.0-Z42.9 Kontakt med helsetjenesten for etterbehandling som omfatter plastisk kirurgi

15 VEDLEGG 2: Z-KODER TETT OPP TIL PHBUS PROBLEMFELT

Følgende Z-koder fra ICD-10 kan ikke kodes på akse 4 fordi de er tett opp til PHBUS problemfelt og andre koder skal benyttes:

Z50.4 Psykoterapi, ikke klassifisert annet sted

Z54.3 Rekonvalesens etter psykoterapi

Z55.2 Stryk til eksamen, opptaksprøve o.l.

Z55.3 Prestasjoner under det forventede i skolen

Z55.9 Uspesifisert problem i forbindelse med utdanning og lese- og skriveferdighet

Z65.9 Problem i forbindelse med uspesifisert psykososialt forhold

Z70.9 Uspesifisert rådgivning i seksuelle spørsmål

Z71.4 Rådgivning og tilsyn ved alkoholmisbruk

Z71.5 Rådgivning og tilsyn ved legemiddelmisbruk

Z71.6 Rådgivning ved tobakksmisbruk

Z72.9 Kontakt med helsetjenesten på grunn av problemer i forbindelse med levevaner -

Uspesifisert problem i forbindelse med levevaner

Z73.0 Utbrenthet

Z73.1 Fremheving av personlighetstrekk

Z73.2 Mangel på avslapning og fritid

Z73.3 Stress, ikke klassifisert annet sted

Z73.4 Mangelfulle sosiale ferdigheter IKAS

Z73.5 Konflikt mellom sosiale roller IKAS

Z73.6 Begrensning i aktiviteter grunnet uførhet

Z73.8 Annet spesifisert problem med håndtering av tilværelsen**Z73.9 Uspesifisert problem med håndtering av tilværelsen**

I stedet for **Z71.4**, **Z71.5** og **Z71.6** bør det kodes på akse 1 for misbruket med kode fra kategori **F10-F19** psykiske lidelser og atferdsforstyrrelser som skyldes bruk av psykoaktive stoffer, eller på akse 4 for rehabiliteringstiltak fra kategori **Z50.2 Rehabilitering av alkoholiker**, **Z50.3 Rehabilitering av misbruker av legemidler og illegale substanser**, **Z50.8 Behandling som omfatter bruk av annet spesifisert rehabiliteringstiltak (røykeavvenning)**.

16 VEDLEGG 3: MAPPING AKSE 5 KODER OG TILSVARENDE KODER I ICD-10

På akse 5 skal de PHBU-spesifikke kodene benyttes, og ikke ICD-10-kodene.

Akse 5	Tekst	ICD-10	Tekst
1.0	Manglende varme i foreldre-barn relasjonene	Z624	Følelsesmessig forsømmelse av barn
1.1	Disharmoni mellom voksne i familien	Z638	Annet spesifisert problem i forbindelse med primærkontaktene
1.2	Fiendtlighet mot eller syndebukkgjøring av barnet	Z623	Fiendtlighet mot barn og barn som syndebukk
1.3	Fysisk barnemishandling	Z616	Problemer i forbindelse med påstått fysisk mishandling av barn
1.4	Seksuelle overgrep (innen familien)	Z614	Problemer i forbindelse med påstått seksuelt misbruk av barn utført av person som tilhører barnets primærkontakter
1.8	Annen type avvikende relasjon(er) innen familien		
2.0	Forelder psykisk syk/avvikende	Z810	Opplysning om psykisk utviklingshemming i familieanamnesen
2.0	Forelder psykisk syk/avvikende	Z811	Opplysning om alkoholmisbruk i familieanamnesen
2.0	Forelder psykisk syk/avvikende	Z812	Opplysning om tobakksmisbruk i familieanamnesen
2.0	Forelder psykisk syk/avvikende	Z813	Opplysning om misbruk av andre psykoaktive stoffer i familieanamnesen
2.0	Forelder psykisk syk/avvikende	Z814	Opplysning om misbruk av andre stoffer i familieanamnesen
2.0	Forelder psykisk syk/avvikende	Z818	Opplysning om spesifiserte psykiske lidelser og andre atferdsforstyrrelser i familieanamnesen
2.1	Forelder funksjonshemmet/ufør	Z810	Opplysning om psykisk utviklingshemming i familieanamnesen
2.1	Forelder funksjonshemmet/ufør	Z811	Opplysning om alkoholmisbruk i familieanamnesen

Akse 5	Tekst	ICD-10	Tekst
2.1	Forelder funksjonshemmet/ufør	Z812	Opplysning om tobakksmisbruk i familieanamnesen
2.1	Forelder funksjonshemmet/ufør	Z813	Opplysning om misbruk av andre psykoaktive stoffer i familieanamnesen
2.1	Forelder funksjonshemmet/ufør	Z814	Opplysning om misbruk av andre stoffer i familieanamnesen
2.1	Forelder funksjonshemmet/ufør	Z818	Opplysning om spesifiserte psykiske lidelser og andre atferdsforstyrrelser i familieanamnesen
2.2	Psykisk eller fysisk funksjonshemmet søsken	Z810	Opplysning om psykisk utviklingshemming i familieanamnesen
2.2	Psykisk eller fysisk funksjonshemmet søsken	Z811	Opplysning om alkoholmisbruk i familieanamnesen
2.2	Psykisk eller fysisk funksjonshemmet søsken	Z812	Opplysning om tobakksmisbruk i familieanamnesen
2.2	Psykisk eller fysisk funksjonshemmet søsken	Z813	Opplysning om misbruk av andre psykoaktive stoffer i familieanamnesen
2.2	Psykisk eller fysisk funksjonshemmet søsken	Z814	Opplysning om misbruk av andre stoffer i familieanamnesen
2.2	Psykisk eller fysisk funksjonshemmet søsken	Z818	Opplysning om spesifiserte psykiske lidelser og andre atferdsforstyrrelser i familieanamnesen
2.8	Annet medlem i barnets husstand psykisk eller fysisk funksjonshemmet	Z810	Opplysning om psykisk utviklingshemming i familieanamnesen
2.8	Annet medlem i barnets husstand psykisk eller fysisk funksjonshemmet	Z811	Opplysning om alkoholmisbruk i familieanamnesen
2.8	Annet medlem i barnets husstand psykisk eller fysisk funksjonshemmet	Z812	Opplysning om tobakksmisbruk i familieanamnesen
2.8	Annet medlem i barnets husstand psykisk eller fysisk funksjonshemmet	Z813	Opplysning om misbruk av andre psykoaktive stoffer i familieanamnesen
2.8	Annet medlem i barnets husstand psykisk eller fysisk funksjonshemmet	Z814	Opplysning om misbruk av andre stoffer i familieanamnesen
2.8	Annet medlem i barnets husstand psykisk eller fysisk funksjonshemmet	Z818	Opplysning om spesifiserte psykiske lidelser og andre atferdsforstyrrelser i familieanamnesen
3	Inadekvat eller forstyrret kommunikasjon innen familien	Z638	Annet spesifisert problem i forbindelse med primærkontaktene
4.0	Overbeskyttende foreldre	Z621	Overbeskyttelse fra foreldre
4.1	Inadekvat foreldretilsyn/-kontroll	Z620	Utilstrekkelig tilsyn og kontroll fra foreldre
4.2	Manglende viktige erfaringer - understimulering	Z625	Andre problemer i forbindelse med forsømmelse under oppfostring
4.3	Utilbørlig press fra foreldrene	Z626	Uheldig foreldrepess og andre unormale trekk ved oppfostring
4.8	Annet avvikende ved oppdragelsen	Z628	Annet spesifisert problem i forbindelse med oppfostring
4.8	Annet avvikende ved oppdragelsen	Z629	Uspesifisert problem i forbindelse med oppfostring
5.0	Oppvekst i institusjon	Z593	Problemer ved institusjonsmessig boform utenom helsevesenet
5.0	Oppvekst i institusjon	Z622	Oppfostring i institusjon
5.1	Avvikende foreldresituasjon	Z601	Atypisk foreldresituasjon

Akse 5	Tekst	ICD-10	Tekst
5.2	Isolert familie	Z604	Sosial utestengning og avvising
5.3	Levekår som kan føre til en risikofylt psykososial situasjon	Z550	Analfabetisme og svært dårlig lese- og skriveferdighet
5.3	Levekår som kan føre til en risikofylt psykososial situasjon	Z551	Utilgjengelig eller uoppnåelig skolegang
5.3	Levekår som kan føre til en risikofylt psykososial situasjon	Z590	Hjemløshet
5.3	Levekår som kan føre til en risikofylt psykososial situasjon	Z591	Dårlige boforhold
5.3	Levekår som kan føre til en risikofylt psykososial situasjon	Z592	Konflikt med nabo, leieboer og husvert
5.3	Levekår som kan føre til en risikofylt psykososial situasjon	Z594	Mangel på fullverdig mat
5.3	Levekår som kan føre til en risikofylt psykososial situasjon	Z595	Ekstrem fattigdom
5.3	Levekår som kan føre til en risikofylt psykososial situasjon	Z596	Lav inntekt
5.3	Levekår som kan føre til en risikofylt psykososial situasjon	Z597	Utilstrekkelig trygd og stønad
5.3	Levekår som kan føre til en risikofylt psykososial situasjon	Z598	Annet spes. prob. forb. med boforhold og økonomiske forhold
5.3	Levekår som kan føre til en risikofylt psykososial situasjon	Z599	Uspes. prob. i forb. med boforhold og økonomiske forhold
5.3	Levekår som kan føre til en risikofylt psykososial situasjon	Z602	Aleneboende
5.3	Levekår som kan føre til en risikofylt psykososial situasjon	Z658	Annet spes. problem i forbindelse med psykososiale forhold
5.8	Annet avvikende nærmiljø	Z630	Problemer i forhold til ektefelle eller partner
5.8	Annet avvikende nærmiljø	Z631	Problemer i forhold til foreldre og svigerforeldre
5.8	Annet avvikende nærmiljø	Z632	Utilstrekkelig støtte fra familie
5.8	Annet avvikende nærmiljø	Z636	Hjelpeløs slektning som trenger pleie hjemme
5.8	Annet avvikende nærmiljø	Z637	Andre stressende livsopplevelser som påvirker familie og husstand
5.8	Annet avvikende nærmiljø	Z639	Uspesifisert problem i forbindelse med primærkontaktene
5.8	Annet avvikende nærmiljø	Z638	Annet spesifisert problem i forbindelse med primærkontaktene
6.0	Tap av nære følelsesmessige relasjoner	Z610	Tap av kjær kontakt i barnealder
6.0	Tap av nære følelsesmessige relasjoner	Z633	Fravær av familiemedlem
6.0	Tap av nære følelsesmessige relasjoner	Z634	Familiemedlem som forsvinner eller dør
6.0	Tap av nære følelsesmessige relasjoner	Z635	Oppbrudd av familie ved separasjon eller skilsmisse
6.1	Fjerning fra hjemmet som medfører en betydelig belastning/påkjenning	Z611	Fjerning fra hjemmet i barnealder
6.2	Negativ forandring av familiesammensetningen	Z612	Endret mønster i familierelasjoner i barnealder
6.3	Hendelser som fører til tap av selvfølelse	Z613	Hendelser som medfører tap av selvrespekt i barnealder

Akse 5	Tekst	ICD-10	Tekst
6.4	Seksuelle overgrep (utenfor familien)	Z615	Problemer i forbindelse med påstått seksuelt misbruk av barn utført av personer utenfor barnets primærkontakter
6.5	Personlige skremmende erfaringer	Z617	Skremmende opplevelse i barnealder
6.5	Personlige skremmende erfaringer	Z654	Offer for forbrytelse og terrorisme
6.5	Personlige skremmende erfaringer	Z655	Offer for katastrofe, krig og annen fiendtlig handling
6.8	Andre akutte livshendelser	Z618	Annen spesifisert negativ opplevelse i barnealder
6.8	Andre akutte livshendelser	Z619	Uspesifisert negativ opplevelse i barnealder
6.8	Andre akutte livshendelser	Z652	Problemer i forbindelse med løslatelse fra fengsel
7.0	Forfølgelse eller negativ diskriminering	Z605	Offer for diskriminering/forfølgelse (etter egen oppfatning)
7.0	Forfølgelse eller negativ diskriminering	Z604	Sosial utestengning og avvisning
7.1	Flytting eller sosial omplassering	Z603	Kulturelle tilpasningsvansker
7.8	Andre samfunnsmessige belastningsfaktorer	Z608	Annet spesifisert problem i forbindelse med sosialt miljø
7.8	Andre samfunnsmessige belastningsfaktorer	Z609	Uspesifisert problem i forbindelse med sosialt miljø
8.0	Disharmoniske relasjoner med jevnaldrende	Z554	Skolemistilpasning og konflikt med lærere og klassekamerater
8.0	Disharmoniske relasjoner med jevnaldrende	Z564	Konflikt med overordnet og kolleger
8.1	Lærere eller arbeidsledere som gjør barnet til sydebukk	Z554	Skolemistilpasning og konflikt med lærere og klassekamerater
8.1	Lærere eller arbeidsledere som gjør barnet til sydebukk	Z564	Konflikt med overordnet og kolleger
8.2	Uro i skole/arbeidsmiljøet	Z558	Andre spes. probl. tilkn. utdanning og lese- og skriveferd.
8.2	Uro i skole/arbeidsmiljøet	Z566	Annen spes. fysisk/mental belastning i forb. med arbeid
8.2	Uro i skole/arbeidsmiljøet	Z567	Andre og uspes. problemer i forbindelse med arbeidsliv
8.8	Andre kroniske mellommenneskelige belastninger forbundet med skole/arbeid		
9.0	Oppvekst i institusjon (pga barnets egen forstyrrelse)	Z593	Problemer ved institusjonsmessig boform utenom helsevesenet
9.1	Fjerning fra hjemmet (pga barnets egen forstyrrelse) som medfører en betydelig belastning/påkjenning	Z651	Fengsling og annen innesperring
9.1	Fjerning fra hjemmet (pga barnets egen forstyrrelse) som medfører en betydelig belastning/påkjenning	Z653	Problemer i forbindelse med andre rettslige forhold
9.1	Fjerning fra hjemmet (pga barnets egen forstyrrelse) som medfører en betydelig belastning/påkjenning	Z650	Domfelt i sivilsak og straffesak, uten fengsling

Akse 5	Tekst	ICD-10	Tekst
9.1	Fjerning fra hjemmet (pga barnets egen forstyrrelse) som medfører en betydelig belastning/påkjenning	Z611	Fjerning fra hjemmet i barnealder
9.2	Hendelser (pga barnets egen atferd) som fører til tap av selvfølelse	Z613	Hendelser som medfører tap av selvspekt i barnealder
9.8	Andre belastende hendelser/forhold som er resultat av barnets forstyrrelse		
5000	Ikke påvist avvikende psykososiale forhold		
5999	Mangelfull informasjon for å kode akse 5		

17 VEDLEGG 4: Z-KODER PÅ AKSE 1 OG 4 SOM ER RENE TILLEGGSKODER

Rene tilleggskoder = koder som ikke kan benyttes som eneste meningsbærende kode for kontakten. Dersom koden benyttes på en akse må det være en meningsbærende kode enten på den samme eller på minst en annen akse. Alle koder unntatt Z032 gjelder akse 4.

Kode	Kodetekst
Z030	Observasjon ved mistanke om tuberkulose
Z031	Observasjon ved mistanke om ondartet svulst
Z032	Observasjon ved mistanke om psykisk lidelse eller atferdsforstyrrelse (Akse 1)
Z033	Observasjon ved mistanke om forstyrrelse i nervesystemet
Z034	Observasjon ved mistanke om hjerteinfarkt
Z035	Observasjon ved mistanke om annen hjerte-karsykdom
Z036	Observasjon ved mistanke om toksisk virkning av inntatt stoff
Z038	Observasjon ved mistanke om annen spesifisert sykdom eller tilstand
Z800	Opplysning om ondartet svulst i fordøyelsesorgan i familieanamnesen
Z801	Opplysning om ondartet svulst i luftrør, bronkie eller lunge i familieanamnesen

Kode	Kodetekst
Z802	Opplysning om ondartet svulst i andre åndedrettsorganer og intratorakale organer
Z803	Opplysning om ondartet svulst i bryst (mamma) i familieanamnesen
Z804	Opplysning om ondartet svulst i kjønnsorganer i familieanamnesen
Z805	Opplysning om ondartet svulst i urinsystemet i familieanamnesen
Z806	Opplysning om leukemi i familieanamnesen
Z807	Opplysning om ondartet svulst i lymfatisk, bloddannende (hematopoietisk) og beslektet vev i familieanamnesen
Z808	Opplysning om ondartet svulst i annet spesifisert organ eller system i familieanamnesen
Z809	Opplysning om uspesifisert ondartet svulst i familieanamnesen
Z820	Opplysning om epilepsi eller annen sykdom i nervesystem i familieanamnesen
Z821	Opplysning om blindhet eller synstap i familieanamnesen
Z822	Opplysning om døvhhet eller hørselstap i familieanamnesen
Z823	Opplysning om hjerneslag i familieanamnesen
Z824	Opplysning om iskemisk hjertesykdom eller annen sykdom i sirkulasjonssystemet i familieanamnesen
Z825	Opplysning om astma eller annen kronisk sykdom i nedre luftveier i familieanamnesen
Z826	Opplysning om artritt eller annen sykdom i muskel-skjelettsystemet eller bindevev i familieanamnesen
Z827	Opplysning om medfødte misdannelse, deformitet eller kromosomavvik i familieanamnesen
Z828	Opplysning om annen spesifisert type uførhet eller annen spesifisert kronisk invalidiserende sykdom i familieanamnesen, ikke klassifisert annet sted
Z830	Opplysning om humant immunsviktvirus-sykdom [hiv-sykdom] i familieanamnesen
Z831	Opplysning om annen infeksjonssykdom eller parasittsykdom i familieanamnesen
Z832	Opplysning om sykdom i blod eller bloddannende organ eller visse tilstander som angår immunsystemet i familieanamnesen

Kode	Kodetekst
Z833	Opplysning om diabetes mellitus i familieanamnesen
Z834	Opplysning om endokrin sykdom, ernærings sykdom eller metabolske forstyrrelser i familieanamnesen
Z835	Opplysning om øye- eller øresykdom i familieanamnesen
Z836	Opplysning om sykdom i luftveiene i familieanamnesen
Z837	Opplysning om sykdom i fordøyelsessystemet i familieanamnesen
Z840	Opplysning om sykdom i hud eller underhud i familieanamnesen
Z841	Opplysning om tilstand i nyre eller urinleder i familieanamnesen
Z842	Opplysning om annen sykdom i kjønnsorganer eller urinveier i familieanamnesen
Z843	Opplysning om inngifte i familieanamnesen
Z848	Opplysning om andre spesifiserte tilstander i familieanamnesen
Z850	Opplysning om ondartet svulst i fordøyelsesorgan i egen sykehistorie
Z851	Opplysning om ondartet svulst i luftrør, bronkie eller lunge i egen sykehistorie
Z852	Opplysning om ondartet svulst i annet åndedrettsorgan eller intratorakalt organ i egen sykehistorie
Z853	Opplysning om ondartet svulst i bryst (mamma) i egen sykehistorie
Z854	Opplysning om ondartet svulst i kjønnsorganer i egen sykehistorie
Z855	Opplysning om ondartet svulst i urinveier i egen sykehistorie
Z856	Opplysning om leukemi i egen sykehistorie
Z857	Opplysning om ondartet svulst i lymfatisk, bloddannende eller beslektet vev i egen sykehistorie
Z858	Opplysning om ondartet svulst i annet spesifisert organ eller system i egen sykehistorie
Z859	Opplysning om uspesifisert ondartet svulst i egen sykehistorie
Z860	Opplysning om andre svulster i egen sykehistorie
Z861	Opplysning om infeksjonssykdom og parasittsykdom i egen sykehistorie

Kode	Kodetekst
Z862	Opplysning om sykdom i blod eller bloddannende organ eller visse tilstander som angår immunsystemet, i egen sykehistorie
Z863	Opplysning om endokrin sykdom, ernærings sykdom eller metabolske forstyrrelser i egen sykehistorie
Z864	Opplysning om misbruk av psykoaktivt stoff i egen sykehistorie
Z865	Opplysning om psykisk lidelse og atferdsforstyrrelse i egen sykehistorie
Z866	Opplysning om sykdom i nervesystemet eller sanseorgan i egen sykehistorie
Z867	Opplysning om sykdom i sirkulasjonssystemet i egen sykehistorie
Z870	Opplysning om sykdom i luftveiene i egen sykehistorie
Z871	Opplysning om sykdom i fordøyelsessystemet i egen sykehistorie
Z872	Opplysning om sykdom i hud eller underhud i egen sykehistorie
Z873	Opplysning om sykdom i muskel-skjelettsystemet og bindevev i egen sykehistorie
Z874	Opplysning om sykdom i kjønnsorganer og urinveier i egen sykehistorie
Z875	Opplysning om komplikasjon ved svangerskap, fødsel eller barseltid i egen sykehistorie
Z876	Opplysning om visse tilstander som oppstår i perinatalperioden i egen sykehistorie
Z877	Opplysning om medfødt misdannelser, deformiteter eller kromosomavvik i egen sykehistorie
Z878	Opplysning om andre spesifiserte tilstander i egen sykehistorie
Z880	Opplysning om allergi mot penicillin i egen sykehistorie
Z881	Opplysning om allergi mot andre antibiotika i egen sykehistorie
Z882	Opplysning om allergi mot sulfonamid i egen sykehistorie
Z883	Opplysning om allergi mot andre antiinfektiva i egen sykehistorie
Z884	Opplysning om allergi mot bedøvelsesmiddel i egen sykehistorie
Z885	Opplysning om allergi mot narkotisk middel i egen sykehistorie
Z886	Opplysning om allergi mot smertestillende middel i egen sykehistorie

Kode	Kodetekst
Z887	Opplysning om allergi mot serum eller vaksine i egen sykehistorie
Z888	Opplysning om allergi mot andre spesifiserte legemidler og biologiske stoffer i egen sykehistorie
Z889	Opplysning om allergi mot uspesifiserte legemidler og biologiske stoffer i egen sykehistorie
Z890	Ervervet mangel på finger (fingre) [inkludert tommel], på en hånd
Z891	Ervervet mangel på hånd eller håndledd, en side
Z892	Ervervet mangel på overekstremitet ovenfor håndleddsnivå
Z893	Ervervet mangel på begge overekstremiteter [ethvert nivå]
Z894	Ervervet mangel på fot eller ankel
Z895	Ervervet mangel på underekstremitet fra eller nedenfor knehøyde
Z896	Ervervet mangel på underekstremitet ovenfor knehøyde
Z897	Ervervet mangel på begge underekstremiteter [ethvert nivå, unntatt tær alene]
Z898	Ervervet mangel på over- og underekstremiteter [ethvert nivå]
Z899	Ervervet mangel på ekstremitet, uspesifisert

